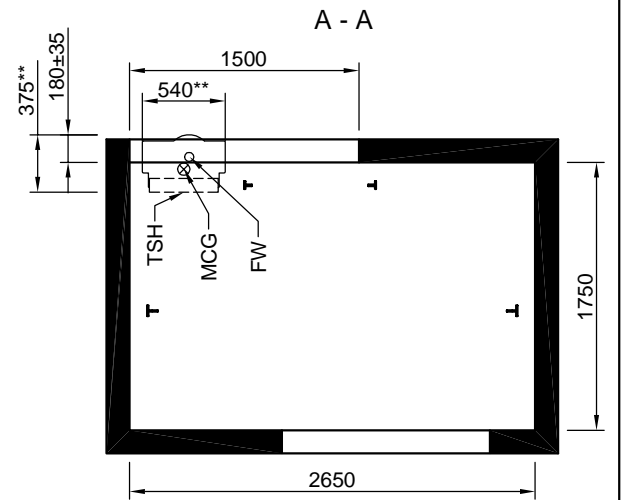


1. Расположение шкафа с оборудованием - в задней стене, на уровне первой остановки - см. " БМП. Шахта и машинное помещение. Варианты исполнения".
2. Двери - телескопические 1100x2000 - левые ***.
3. Внутренние размеры кабины - 2090x1085.

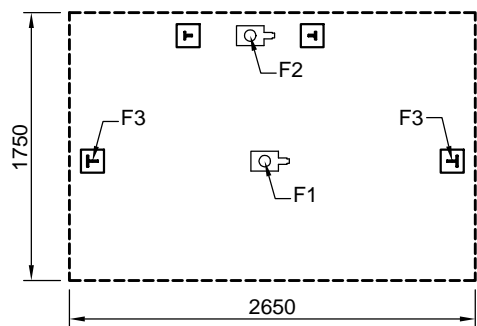
V [m/s]	0,63	1,00
P [mm]	1600	1600
HR [mm]	3600	3600
N [kW]	6,3	10,7
I [A]	17,4	27,5
N1 [kW]	1,9	3,0

N - мощность электродвигателя
 I - номинальный ток электродвигателя
 N1 - тепловыделение в машинном помещении
 MCG - центр тяжести лебедки
 FW - штурвал
 TSH - канатоведущий шкив

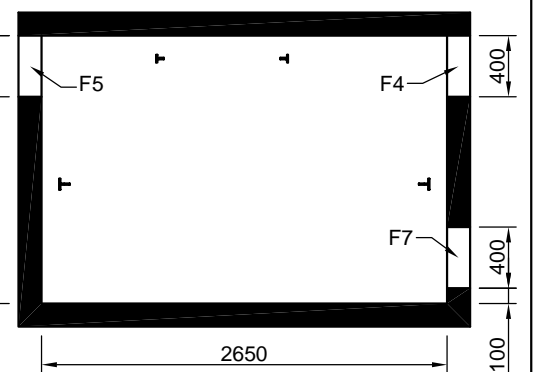


C - C

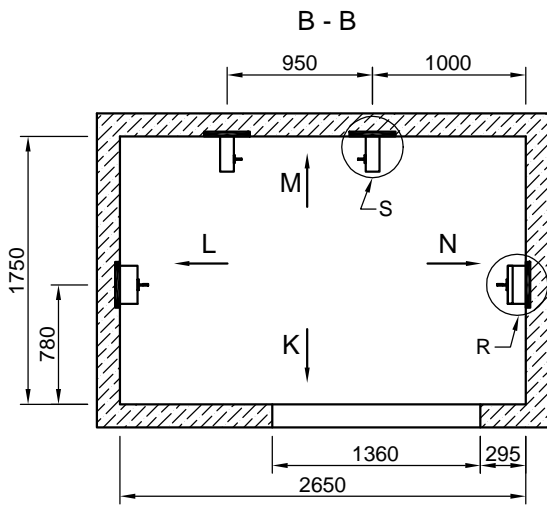
- F1 = 83,8 kN/(180x130)*
- F2 = 63,8 kN/(180x130)*
- F3 = 21,0 kN/(150x150)*
- F4 = 11,8 kN/(220x150)*
- F5 = 44,1 kN/(330x150)*
- F6 = 23,5 kN
- F7 = 15,5 kN/(280x195)*




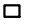
D - D





* Площадь, на которую действует соответствующая сила
 ** Габаритные размеры лебедки
 *** В случае правых дверей - зеркальное исполнение отверстий для дверей

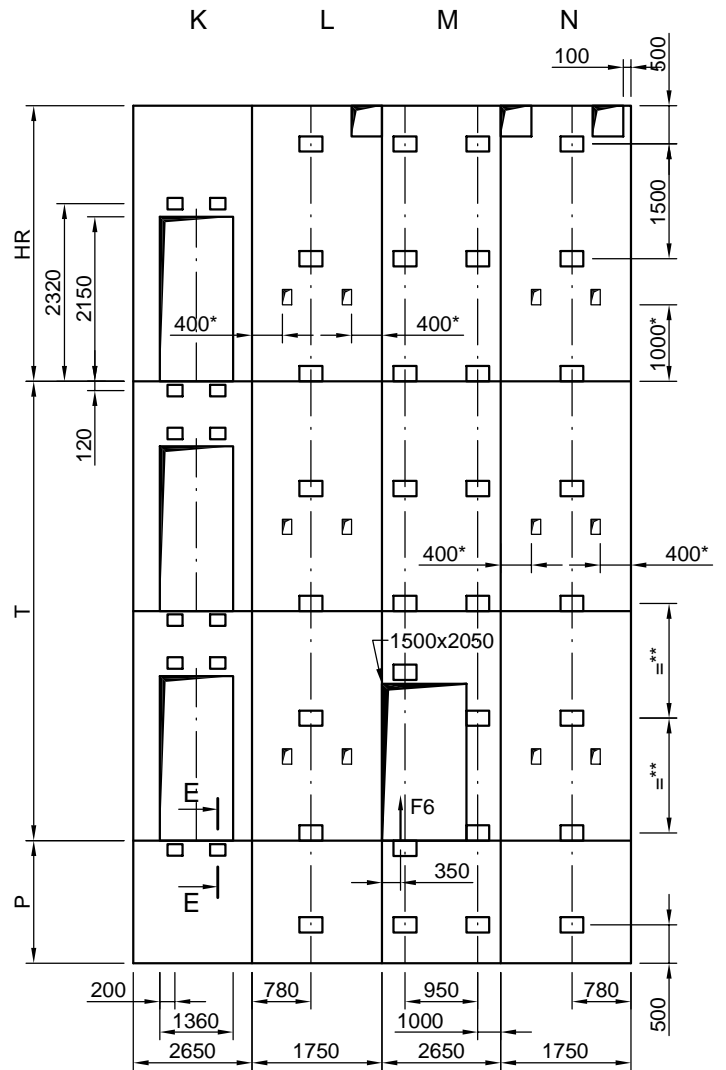


300x200
 закладная деталь для направляющих

200x150
 закладная деталь для дверей шахты

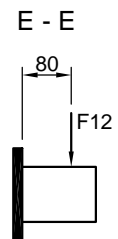
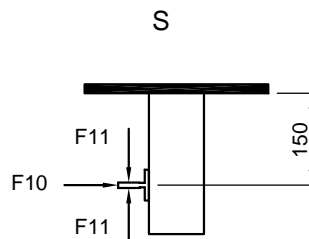
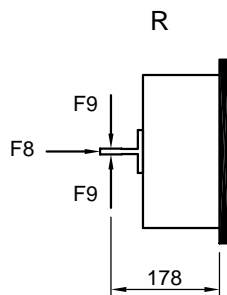
120x200*


400x400





Развертка шахты дается условно (не в масштабе)

F8 = 1600 N
 F9 = 550 N
 F10 = 220 N
 F11 = 54 N
 F12 = 1000 N



* Отверстия под настилы (только в случае, если они необходимы)

** Междинные пояса закладных деталей располагаются на равных расстояниях от основных (этажных) поясов

	Разработал	Ангелов	Лифт пассажирский Q=1000 кг; V=0,63 - 1,0 м/сек		БМП	
	Проверил		ИЗАМЕТ		Лист	Вс. листов