

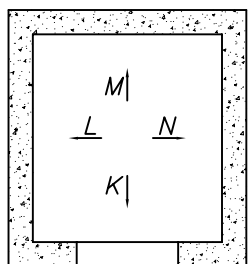
	Масштаб %	Масса		
	Вид документа Чертеж монтажный		Статус документа подготовлен	
ИЗАМЕТ 1991	Разработал Петров	Лифт электрический		D-1
		1000 кг	Изм.	Дата
				Лист 1/3

1

2

3

4



300x200



200x150



120x200

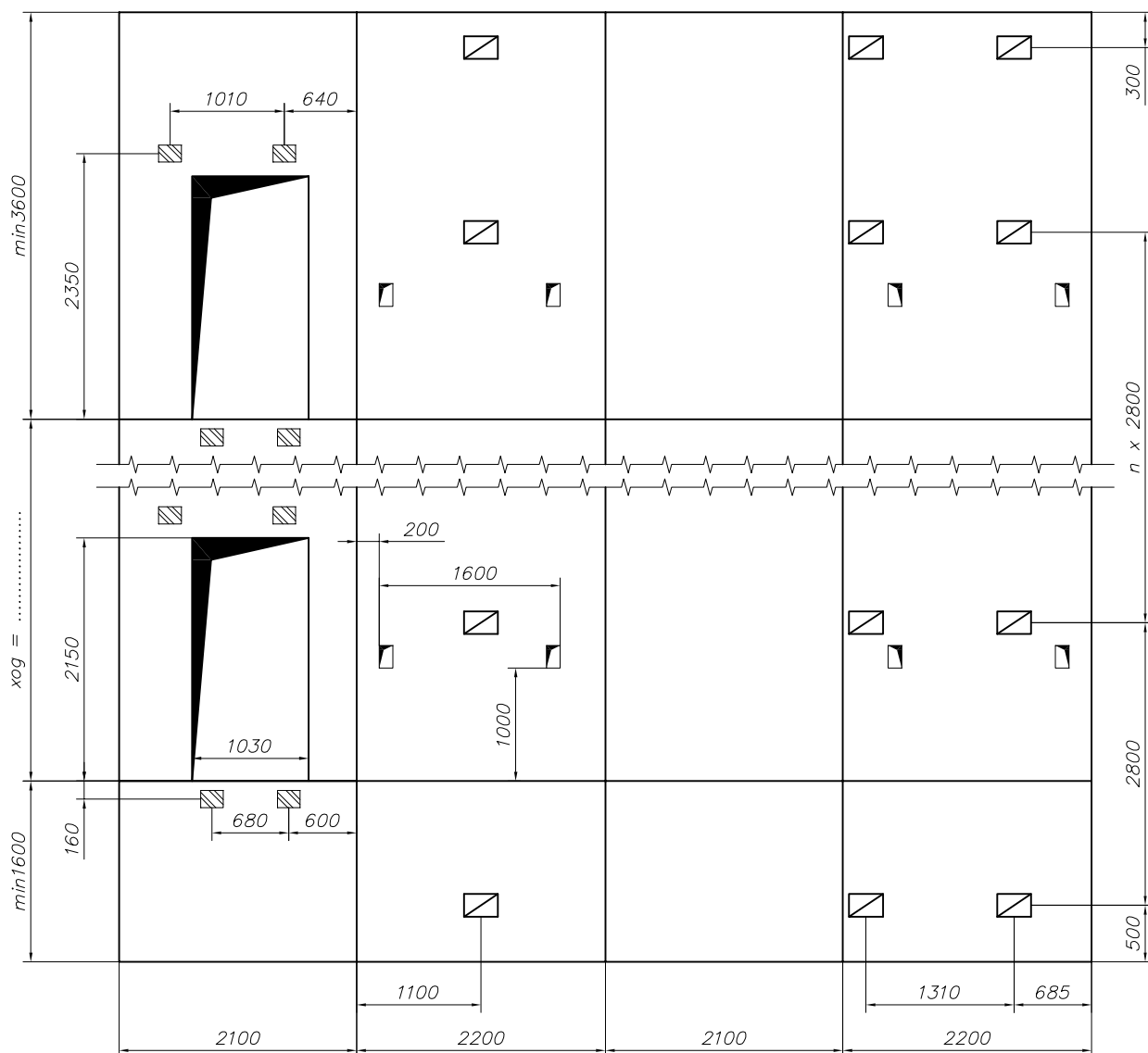


K

L

M

N



Масштаб
%

Масса



Вид документа
Чертеж монтажный

Статус на документа
подготовлен

IZAMET 1991

Разработал
Петров

Лифт электрический
1000 кг

D-1

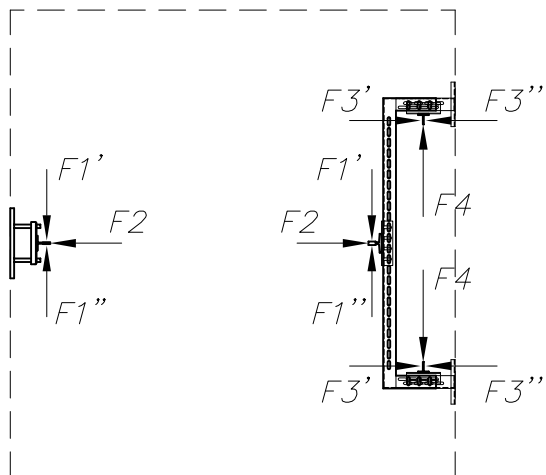
Изм.

Дата

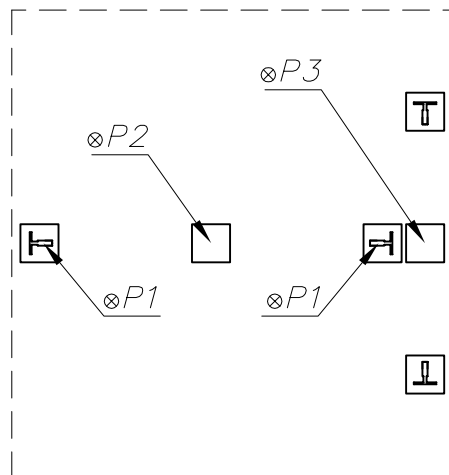
Лист
2/3

A4

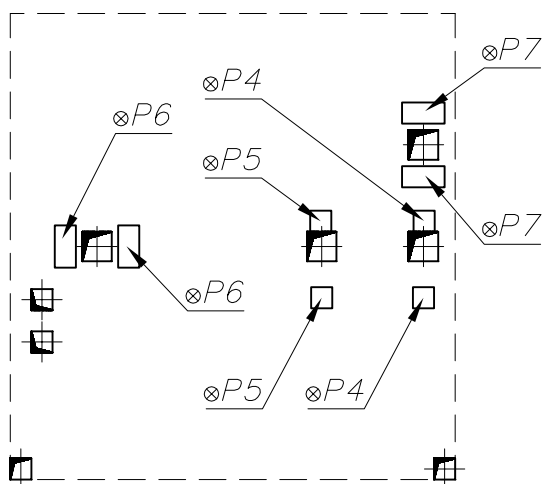
Силы действующие
на направляющие



Силы действующие
на дно прямка



Силы действующие
на дно машинного помещения



$$\begin{aligned}
 P1 &= 20.2\text{kN}; \\
 P2 &= 80.8\text{kN}; \\
 P3 &= 60.8\text{kN}; \\
 P4 &= 5\text{kN}; \\
 P5 &= 8.75\text{kN}; \\
 P6 &= 15.1\text{kN}; \\
 P7 &= 7.6\text{kN}; \\
 F1' &= F1'' = 570\text{N}; \\
 F2 &= 1550\text{N}; \\
 F3' &= F3'' = 52\text{N}; \\
 F4 &= 320\text{N}.
 \end{aligned}$$

V [m/s]	1,00
N [kW]	11
I [A]	27,5

N – мощность электродвигателя
 I – номинальный ток электродвигателя

		Масштаб %	Масса		
		Вид документа Чертеж монтажный		Статус документа подготовлен	
IZAMET 1991	Разработал Петров	Лифт электрический		D-1	
		1000 кг	Изм.	Дата	Лист 3/3