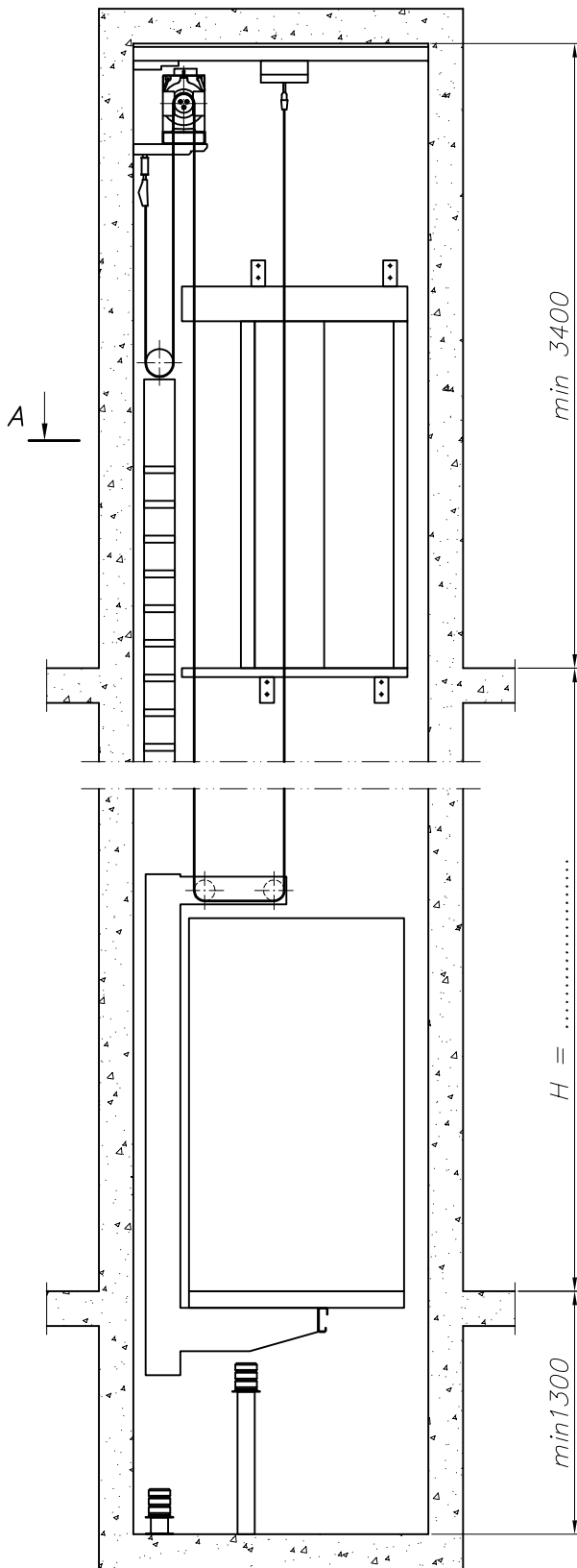
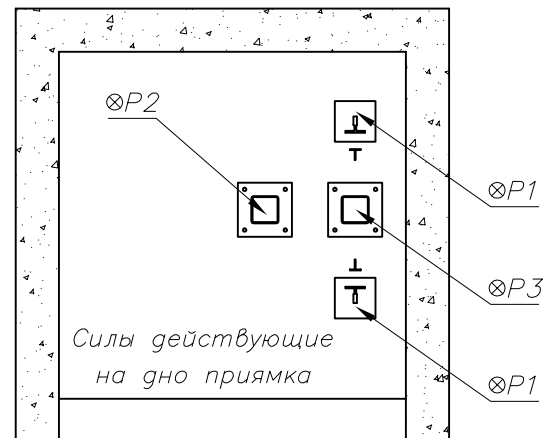
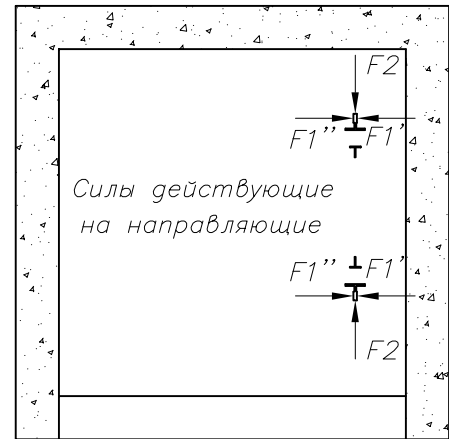
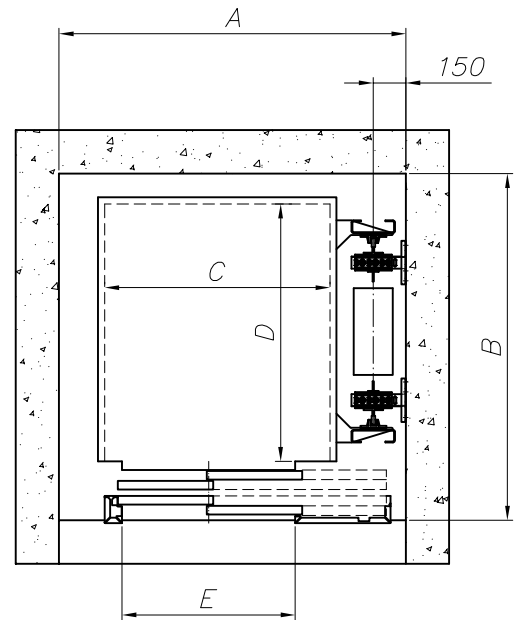


○ A-A

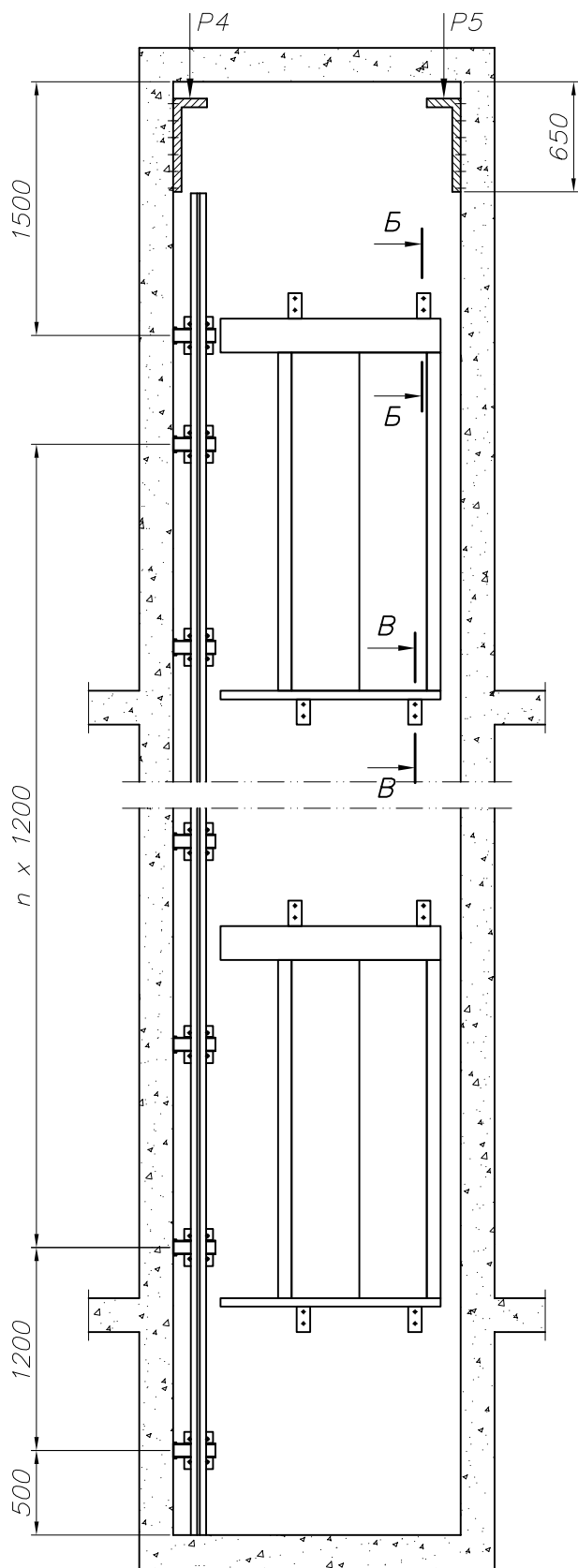


A



1. Отклонение ширины и глубины шахты от номинальных размеров должно быть в диапазоне от -20 мм до $+30$ мм.
2. Различие в диагоналях шахты должно быть не более 30 мм.
3. Отклонение оси шахты по вертикали должно быть не более 40 мм.
4. Отклонение от симметричности оси отверстий для шахтных дверей по вертикали должно быть не больше 20 мм.
5. При бетонной шахте нет необходимости в закладных частях. Закрепление направляющих и шахтных дверей осуществляется анкерными дюбелями (толщина стены не должна быть меньше 150 мм).
6. Шахта не располагается над пространством, доступным для людей.

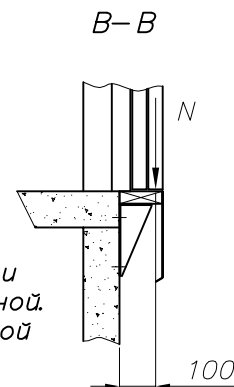
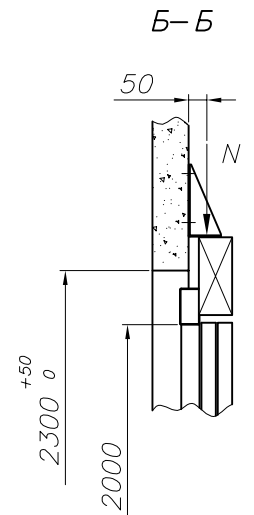
		Лист 1/2	ЛИФТ ЭЛЕКТРИЧЕСКИЙ	MRL EnEf правая несущая стенка
Разр.	L.Petrov		ИЗАМЕТ 1991	V=0.63–1.60 м/сек



ПАСС.	кг	A mm	B mm	C mm	D mm	E mm
4	320	1300	1400	820	1000	700
5	400	1400	1500	920	1100	750
5	400	1400	1600	920	1200	750
5	400	1500	1500	1020	1100	800
6	450	1500	1600	1020	1200	800
7	525	1500	1700	1020	1300	800
7	525	1600	1600	1120	1200	900
8	630	1600	1900	1120	1440	900

кг	P1 кН	P2 кН	P3 кН	P4 кН	P5 кН	N N
320	9	36	30	11	5	1000
400	10	40	32	11	5	1000
400	10	40	32	11	5	1000
400	10	40	32	11	5	1000
450	11.1	44.5	35.6	13	6	1000
525	12.5	49	39	13	6	1000
525	12.5	49	39	14	6	1000
630	13.8	54.6	42.5	15	7	1000

кг	F1 N	F2 N
320	2300	660
400	2800	820
400	2900	840
400	3000	820
450	3300	960
525	3900	1100
525	3600	1200
630	5000	1400



ПРИМЕЧАНИЕ

- Силы действуют следующим образом:
F1' и F2 или F1'' и F2,
P1 или P2 или P3.
- На чертеже показано исполнение лифта с правыми телескопическими дверями и правой несущей стеной. Лифты с левыми телескопическими дверями и левой несущей стеной – зеркальное изображение.

		Лист 2/2	ЛИФТ ЭЛЕКТРИЧЕСКИЙ	MRL EnEf правая несущая стенка
Разр.	L.Petrov		ИЗАМЕТ 1991	V=0.63–1.60 м/сек