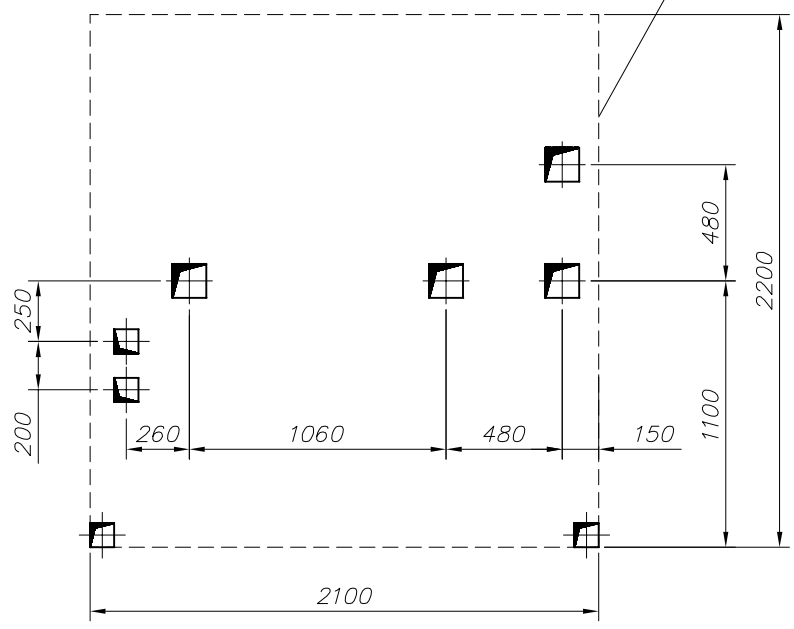


- Отверстие 140x140
- Отверстие 100x100

дата -
подпись -



прямок - min 1600 мм
ход - мм
потолок - min 3600 мм
кронштейны через - 2800 мм
остановки -
машинное помещение - ВМП

Проверить и подтвердить размеры шахты (ход, глубину
прямка, высоту перекрытия, отверстия для дверей) и вернуть
по факсу в "ИЗАМЕТ" ООД после получения чертежа.

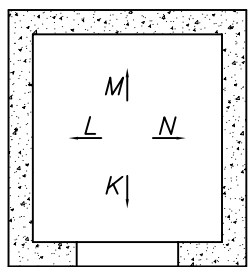
		Масштаб %	Масса		
		Вид документа Чертеж монтажный		Статус документа подготовлен	
ИЗАМЕТ 1991	Разработал Петров	Лифт электрический 630 кг		С-1	
				Изм.	Дата

1

2

3

4



300x200



200x150



120x200

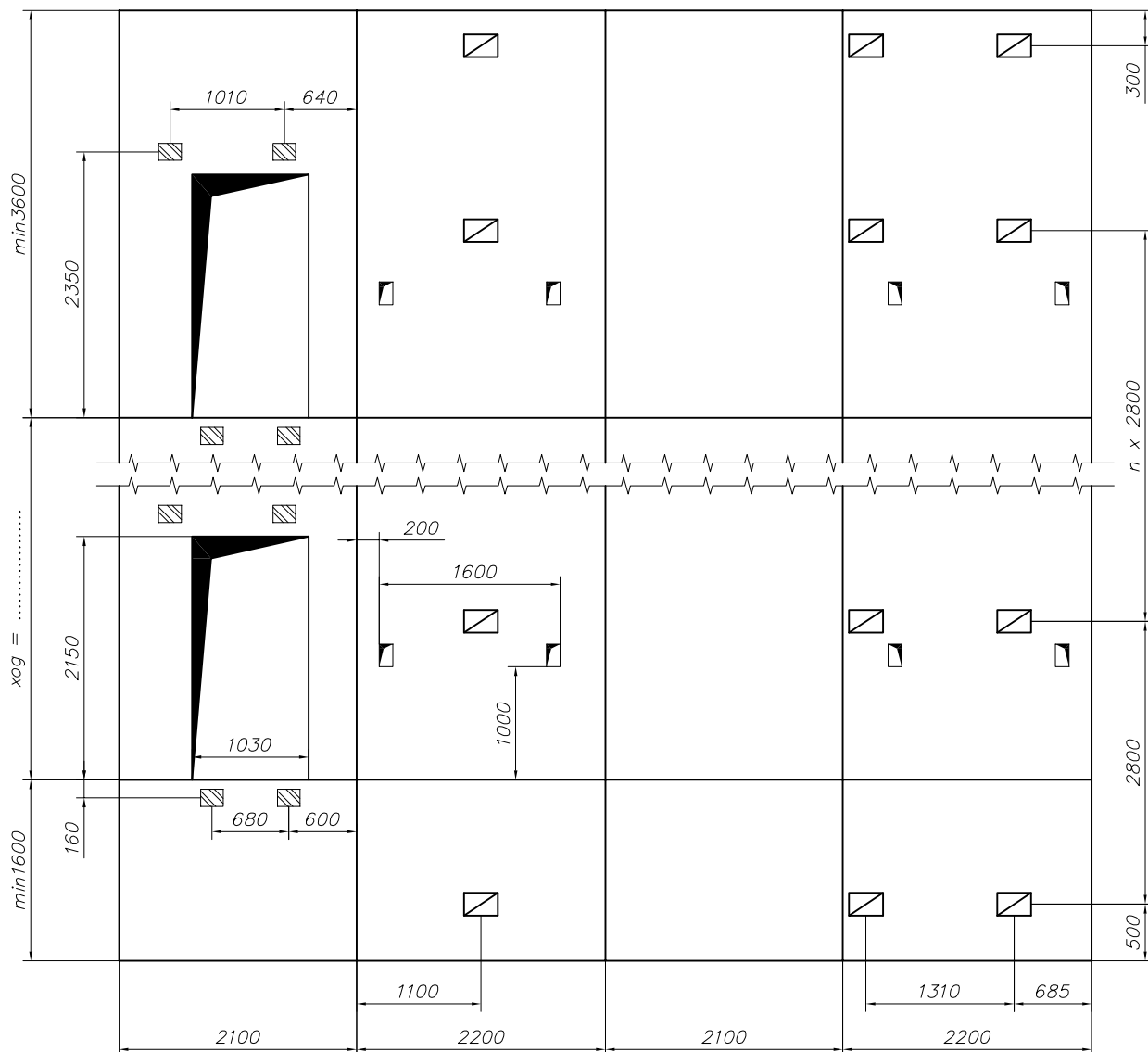


K

L

M

N



Масштаб
%

Масса



Вид документа
Чертеж монтажный

Статус на документа
подготовлен

IZAMET 1991

Разработал
Петров

Лифт электрический
630 кг

C-1

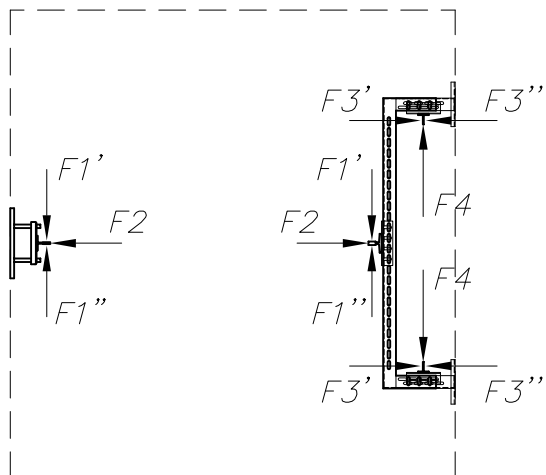
Изм.

Дата

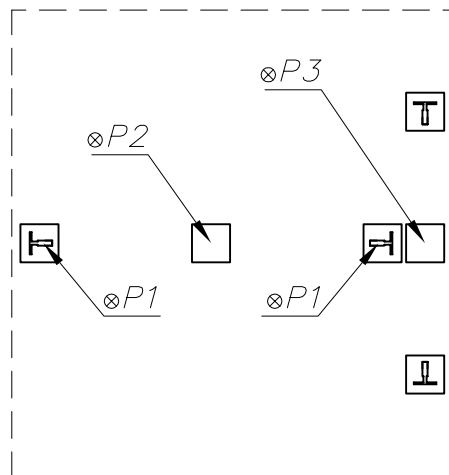
Лист
2/3

A4

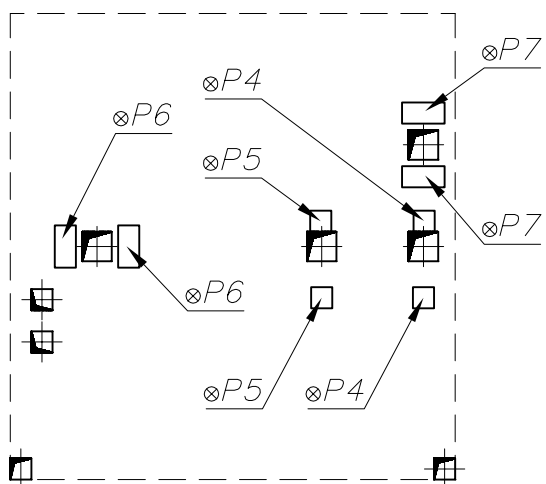
Силы действующие
на направляющие



Силы действующие
на дно прямка



Силы действующие
на дно машинного помещения



$$\begin{aligned}
 P1 &= 14.1 \text{ kN}; \\
 P2 &= 56.4 \text{ kN}; \\
 P3 &= 43.8 \text{ kN}; \\
 P4 &= 5 \text{ kN}; \\
 P5 &= 8.75 \text{ kN}; \\
 P6 &= 15.1 \text{ kN}; \\
 P7 &= 7.6 \text{ kN}; \\
 F1' &= F1'' = 550 \text{ N}; \\
 F2 &= 1250 \text{ N}; \\
 F3' &= F3'' = 50 \text{ N}; \\
 F4 &= 280 \text{ N}.
 \end{aligned}$$

V [m/s]	1,00
N [kW]	7,3
I [A]	17,4

N – мощность электродвигателя
 I – номинальный ток электродвигателя

		Масштаб %	Масса		
		Вид документа Чертеж монтажный		Статус документа подготовлен	
IZAMET 1991	Разработал Петров	Лифт электрический		С-1	
		630 кг	Изм.	Дата	Лист 3/3