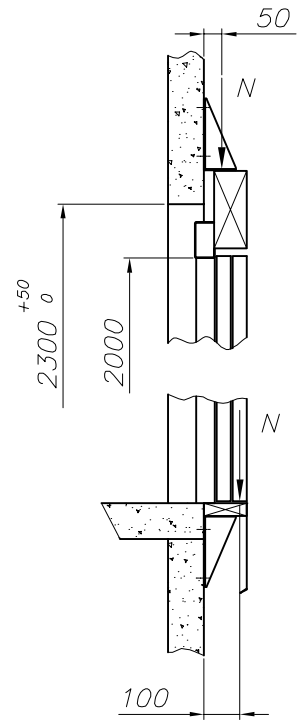
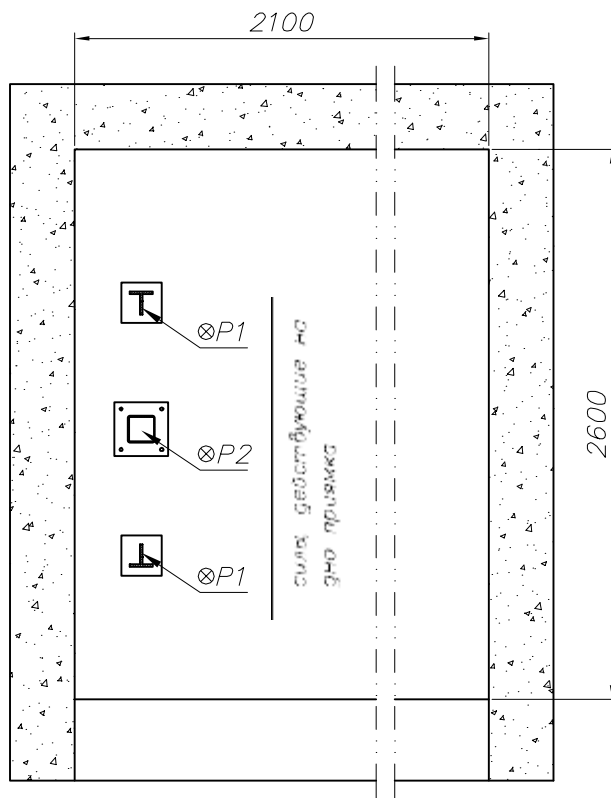
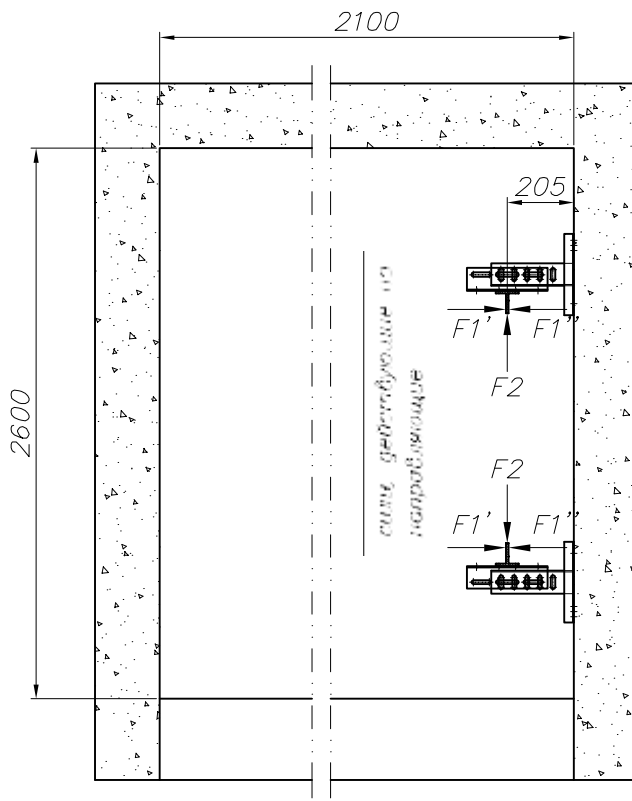


глубина прямка – min1400 мм
 ход – мм
 высота перекрытия – min3500 мм
 кронштейны через – 1000 мм
 машинное помещение –

Проверить и подтвердить размеры шахты (ход, глубину прямка, высоту перекрытия, отверстия для дверей) и вернуть по факсу в "ИЗАМЕТ" ООД после получения чертежа.

				Масштаб	Масса	
				%		
				Лист	ЛИФТ ГИДРАВЛИЧЕСКИЙ – 1375 кг	
				1/1		
		Подпись	Дата	ИЗАМЕТ 1991		
Разр.	L.Petrov		21.04.09			
Пров.						
Норм.						



$F1' = F1'' = 9.3 \text{ kN}$
 $F2 = 1.4 \text{ kN}$
 $P1 = 39 \text{ kN}$
 $P2 = 75 \text{ kN}$
 $N = 1000 \text{ N}$

				Масштаб	Масса	
				%		
				Лист	ЛИФТ ГИДРАВЛИЧЕСКИЙ – 1375 кг	
				1/1		
		Подпись	Дата	ИЗАМЕТ 1991		
Разр.	L.Petrov		10.06.09			
Пров.						
Норм.						