

Пасс.	кг	A мм	B мм	C мм	D мм	E мм
4	320	1300	1400	770	970	700
4	320	1400	1500	860	1030	700
5	400	1400	1600	860	1150	700
5	400	1500	1500	960	1060	800
5	400	1500	1600	960	1160	800
6	450	1500	1800	960	1320	800
6	450	1600	1600	1100	1130	900
8	630	1600	1900	1100	1450	900
9	675	1700	1900	1160	1460	900
10	800	1800	2000	1540	1460	1000

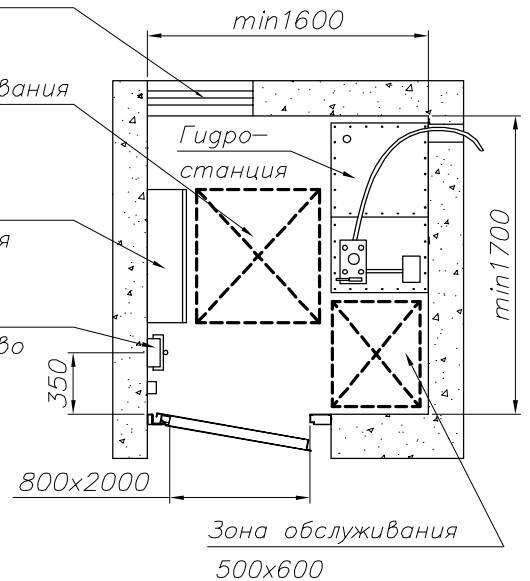
Машинное помещение

Вентиляционные  
отверстия

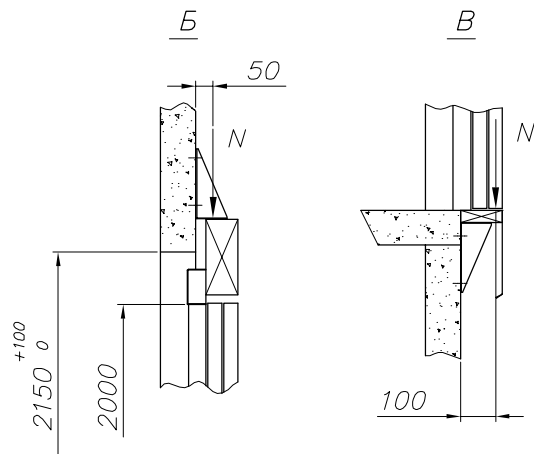
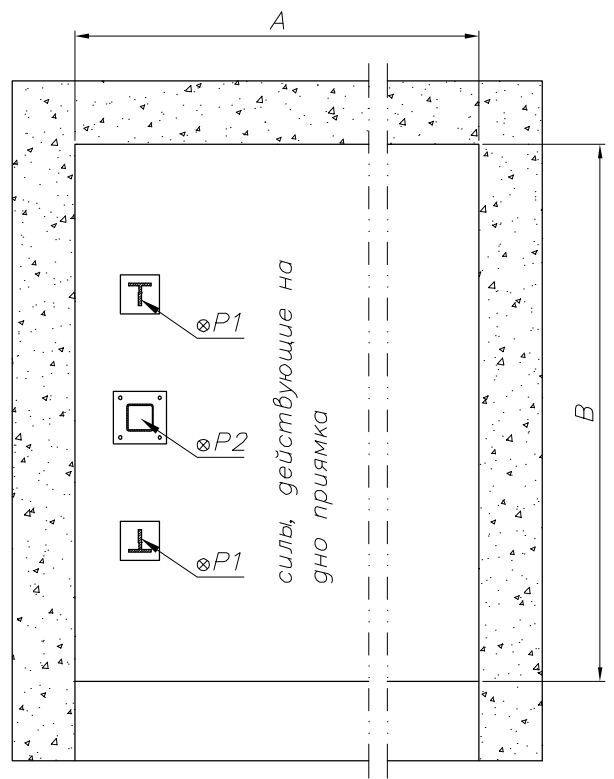
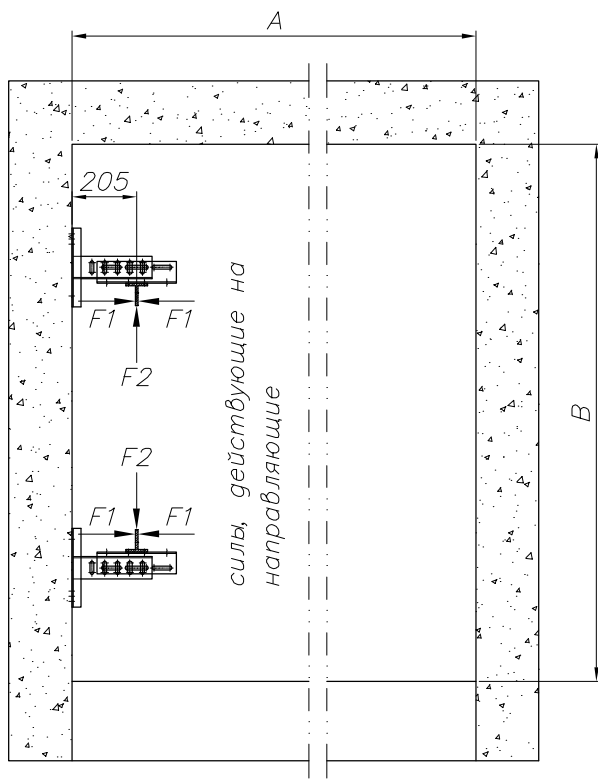
Зона обслуживания  
760x700

Панель  
управления

Вводное  
устройство



		Лист 1/2	ЛИФТ ГИДРАВЛИЧЕСКИЙ	левая несущая стена
Разр.	L.Petrov		ИЗАМЕТ 1991	V=0.15-0.63 м/сек



Пасс.	кг	F1 N	F2 N	P1 кН	P2 кН	N N
4	320	2900	500	14	27	1000
4	320	2950	520	14	27	1000
5	400	3550	700	15	29.5	1000
5	400	3750	650	15	29.5	1000
5	400	3750	690	15	29.5	1000
6	450	4050	800	16	31.4	1000
6	450	4470	780	16	31.4	1000
8	630	6000	1320	21.6	41.3	1000
9	675	6500	1400	22	42.6	1000
10	800	9800	1750	29	54	1000

- Отклонение ширины и глубины шахты от номинальных размеров должно быть в диапазоне от  $-20\text{мм}$  до  $+30\text{мм}$ .
- Разница в диагоналях шахты должна быть не более  $30\text{мм}$ .
- Отклонение оси шахты от вертикали должно быть не более  $40\text{мм}$ .
- Отклонение от симметричности осей отверстий дверей шахты от вертикали должно быть не более  $20\text{мм}$ .
- При бетонной шахте нет необходимости в закладных частях. Крепление направляющих и дверей шахты осуществляется анкерными дюбелями (толщина стены должна быть не менее  $150\text{мм}$ ).
- Машинное помещение должно быть непосредственно возле шахты лифта, по возможности со стороны цилиндра (для уменьшения длины трубопровода). Допускается расположить машинное помещение на расстоянии от шахты не более  $8\text{м}$ . Минимальная высота в свету машинного помещения –  $2\text{м}$ .
- Не рекомендуется располагать шахту над пространством, которое доступно для людей.

**ЗАМЕЧАНИЕ:** На чертеже показано исполнение лифта с левыми телескопическими дверями и левой несущей стеной. Лифты с правыми телескопическими дверями и правой несущей стеной – зеркальное изображение.

	Лист 2/2	ЛИФТ ГИДРАВЛИЧЕСКИЙ	левая несущая стена
Разр. L.Petrov	ИЗАМЕТ 1991		V=0.15–0.63 м/сек