

Отверстие 140x140

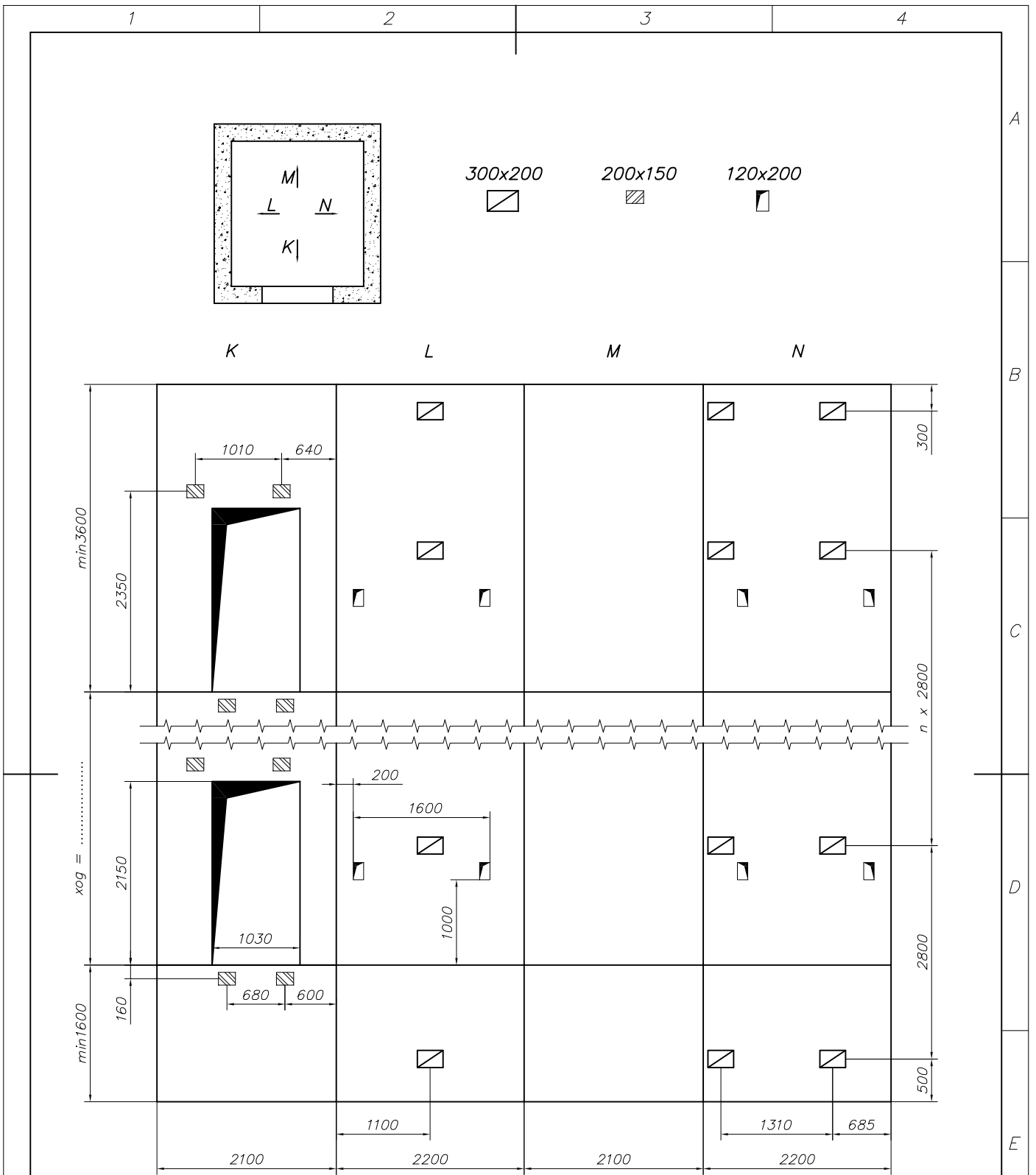
Отверстие 100x100

дата - .....  
подпись - .....

прямок - min 1600 мм  
ход - ..... мм  
потолок - min 3600 мм  
кронштейны через - 2800 мм  
остановки - .....  
машинное помещение - ВМП

Проверить и подтвердить размеры шахты (ход, глубину, прямка, высоту перекрытия, отверстия для дверей) и вернуть по факсу в "ИЗАМЕТ" ООД после получения чертежа.

		Масштаб %	Масса		
		Вид документа Чертеж монтажный		Статус документа подготовлен	
ИЗАМЕТ 1991	Разработал Петров	Лифт электрический 630 кг		С-1	
				Изм.	Дата



		Масштаб %	Масса		
		Вид документа <b>Чертеж монтажный</b>		Статус на документа <b>подготовлен</b>	
ИЗАМЕТ 1991	Разработал <b>Петров</b>	Лифт электрический 630 кг		С-1	
				Изм.	Дата

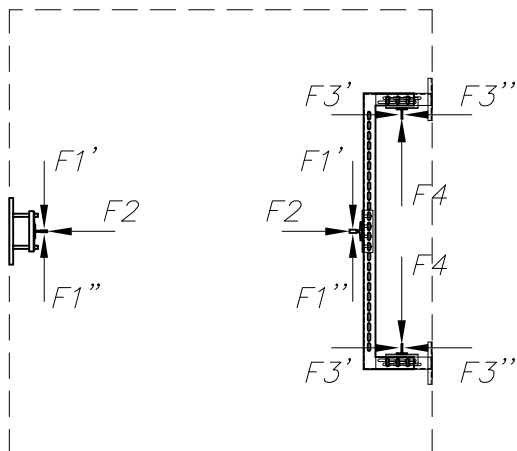
1

2

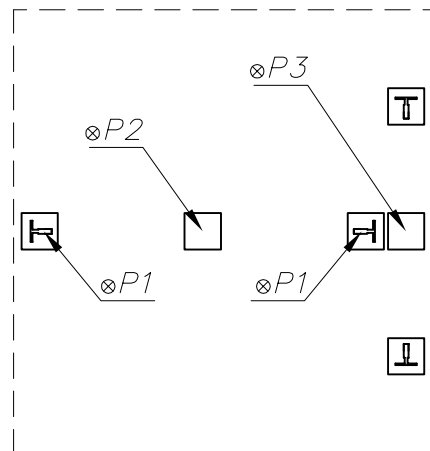
3

4

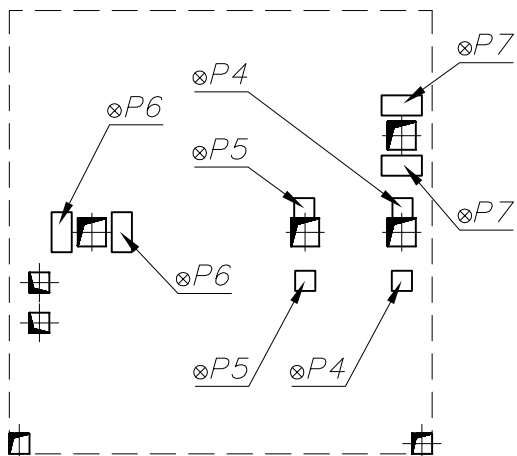
Силы действующие  
на направляющие



Силы действующие  
на дно приемка



Силы действующие  
на дно машинного помещения



$P1 = 14.1\text{kN};$   
 $P2 = 56.4\text{kN};$   
 $P3 = 43.8\text{kN};$   
 $P4 = 5\text{kN};$   
 $P5 = 8.75\text{kN};$   
 $P6 = 15.1\text{kN};$   
 $P7 = 7.6\text{kN};$   
 $F1' = F1'' = 550\text{N};$   
 $F2 = 1250\text{N};$   
 $F3' = F3'' = 50\text{N};$   
 $F4 = 280\text{N}.$

$V [m/s]$	1,00
$N [kW]$	7,3
$I [A]$	17,4

$N$  – мощность электродвигателя  
 $I$  – номинальный ток электродвигателя

		Масштаб %	Масса		
		Вид документа Чертеж монтажный		Статус документа подготовлен	
IZAMET 1991	Разработал Петров	Лифт электрический 630 кг		С-1	
				Изм.	Дата