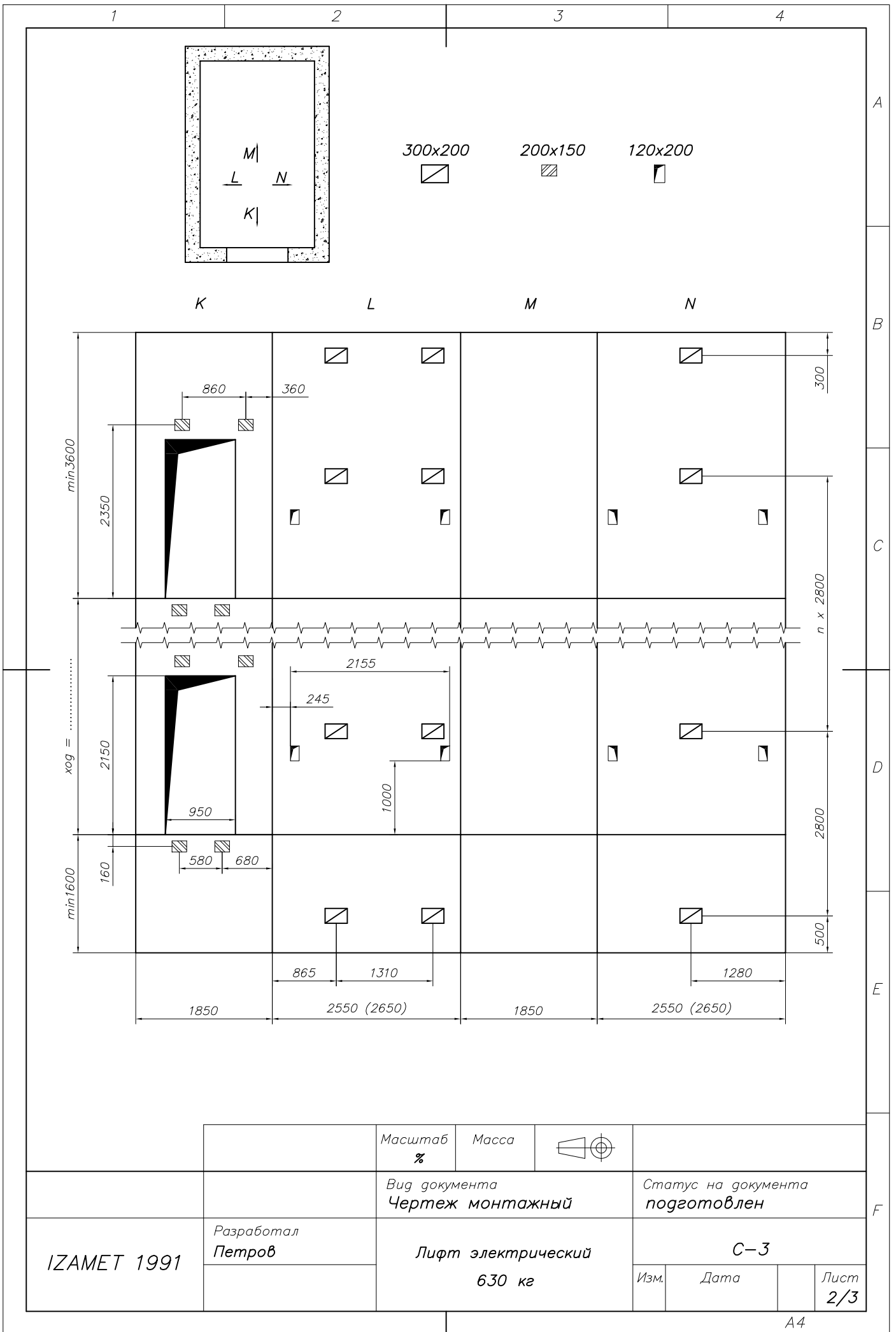


приямок — min 1600 мм  
 ход — ..... мм  
 потолок — min 3600 мм  
 кронштейны через — 2800 мм  
 остановки — .....  
 машинное помещение — ВМП

Проверить и подтвердить размеры шахты (ход, глубину приямка, высоту перекрытия, отверстия для дверей) и вернуть по факсу в "ИЗАМЕТ" ООД после получения чертежа.

		Масштаб %	Масса		
		Вид документа Чертеж монтажный		Статус документа подготовлен	
ИЗАМЕТ 1991	Разработал Петров	Лифт электрический 630 кг		С-3	
				Изм.	Дата



		Масштаб %	Масса		
		Вид документа <b>Чертеж монтажный</b>		Статус на документа <b>подготовлен</b>	
ИЗАМЕТ 1991	Разработал Петров	Лифт электрический 630 кг		С-3	
				Изм.	Дата

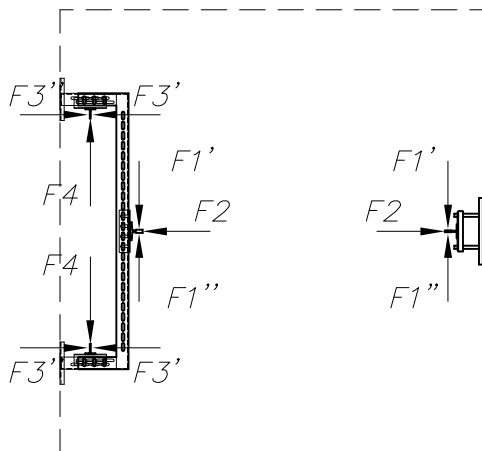
1

2

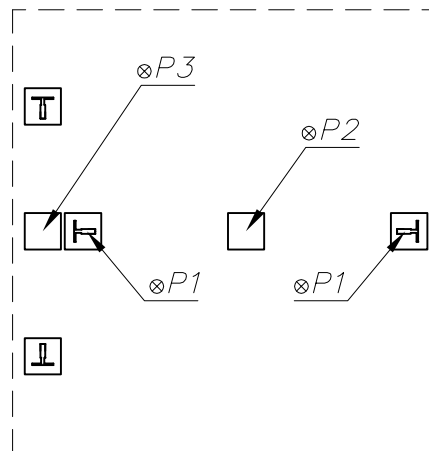
3

4

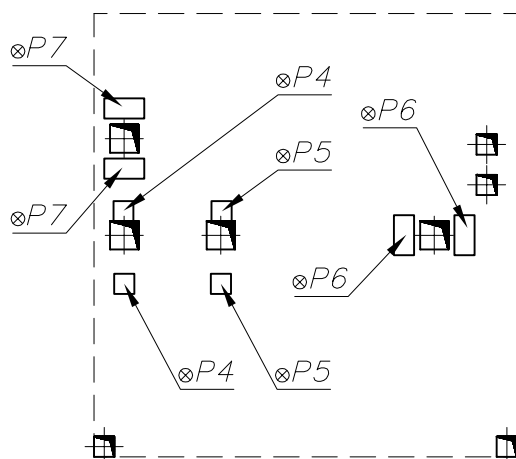
Силы действующие  
на направляющие



Силы действующие  
на дно приемка



Силы действующие  
на дно машинного помещения



$$\begin{aligned}
 P1 &= 14.1 \text{ kN}; \\
 P2 &= 56.4 \text{ kN}; \\
 P3 &= 43.8 \text{ kN}; \\
 P4 &= 5 \text{ kN}; \\
 P5 &= 8.75 \text{ kN}; \\
 P6 &= 15.1 \text{ kN}; \\
 P7 &= 7.6 \text{ kN}; \\
 F1' &= F1'' = 550 \text{ N}; \\
 F2 &= 1250 \text{ N}; \\
 F3' &= F3'' = 50 \text{ N}; \\
 F4 &= 280 \text{ N}.
 \end{aligned}$$

$V$ [m/s]	1,00
$N$ [kW]	7,3
$I$ [A]	17,4

$N$  – мощность электродвигателя  
 $I$  – номинальный ток электродвигателя

Масштаб  
%

Масса



Вид документа  
Чертеж монтажный

Статус документа  
подготовлен

IZAMET 1991

Разработал  
Петров

Лифт электрический  
630 кг

С-3

Изм.

Дата

Лист  
3/3