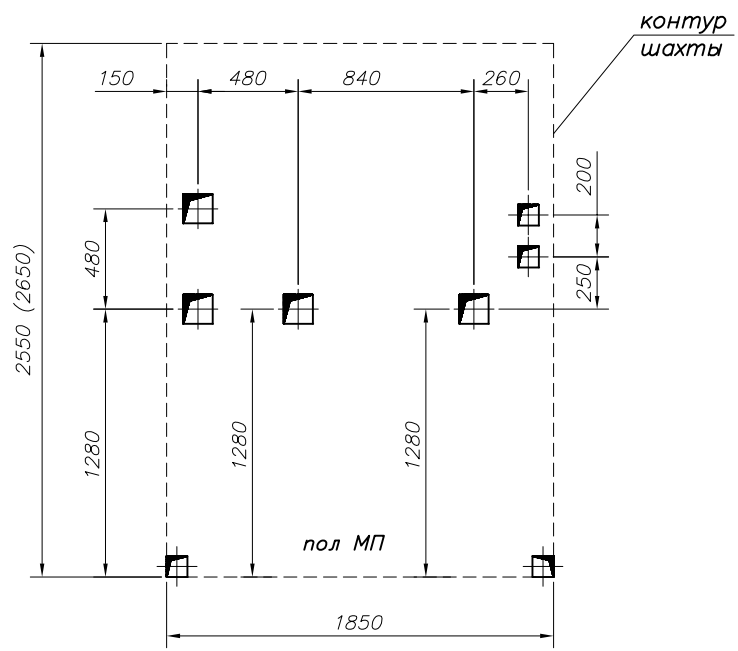


Отверстие 140x140

Отверстие 100x100

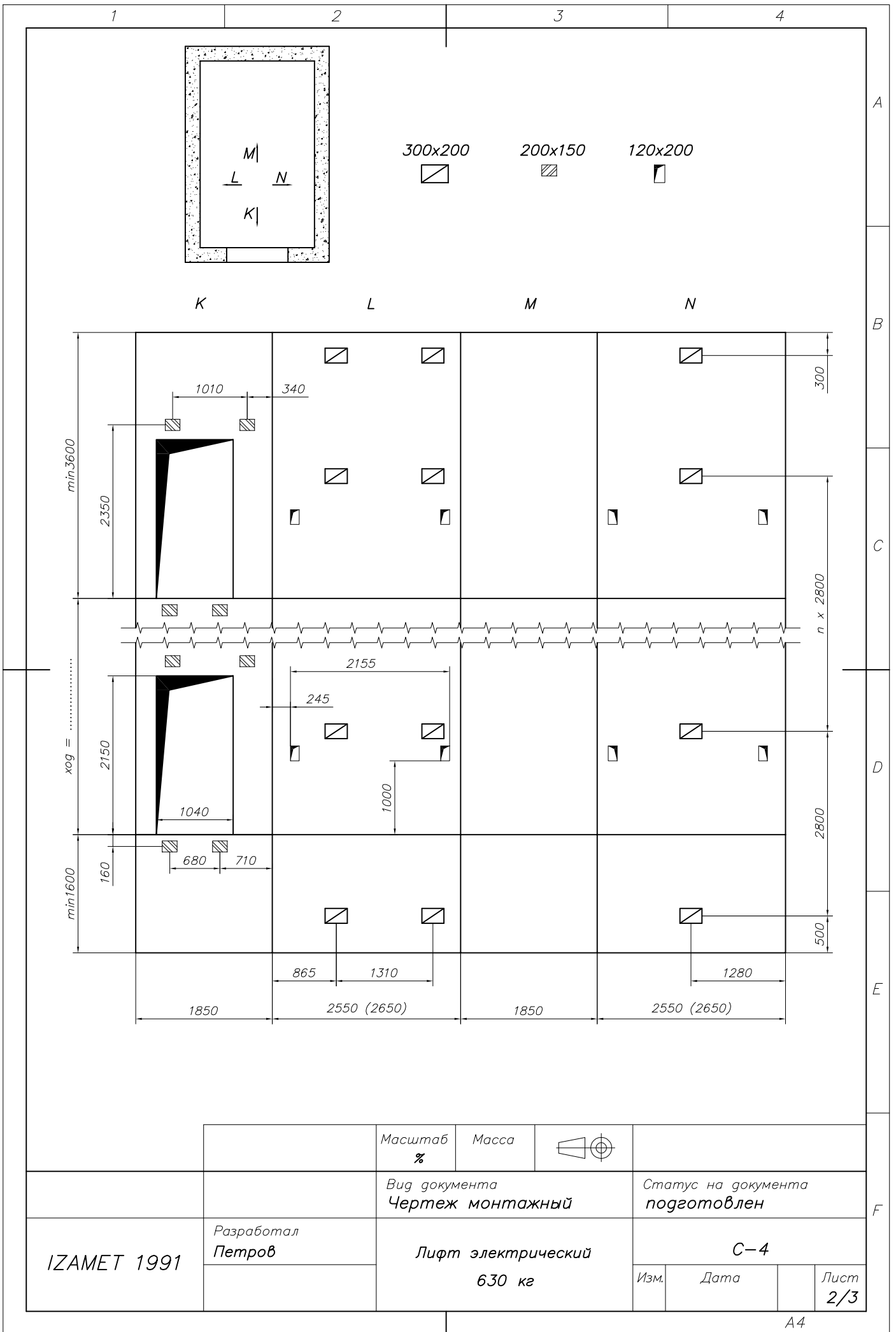
дата -
подпись -



прямок - min 1600 мм
ход - мм
потолок - min 3600 мм
кронштейны через - 2800 мм
остановки -
машинное помещение - ВМП

Проверить и подтвердить размеры шахты (ход, глубину
пряжка, высоту перекрытия, отверстия для дверей) и вернуть
по факсу в "ИЗАМЕТ" ООД после получения чертежа.

		Масштаб %	Масса		
		Вид документа Чертеж монтажный		Статус документа подготовлен	
ИЗАМЕТ 1991	Разработал Петров	Лифт электрический 630 кг		С-4	
				Изм.	Дата



		Масштаб %	Масса		
		Вид документа Чертеж монтажный		Статус на документа подготовлен	
IZAMET 1991	Разработал Петров	Лифт электрический 630 кг		C-4	
				Изм.	Дата

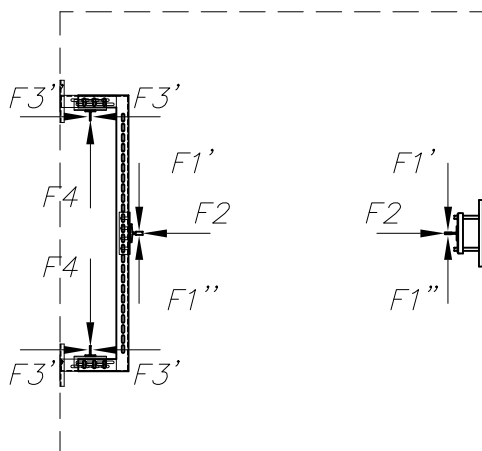
1

2

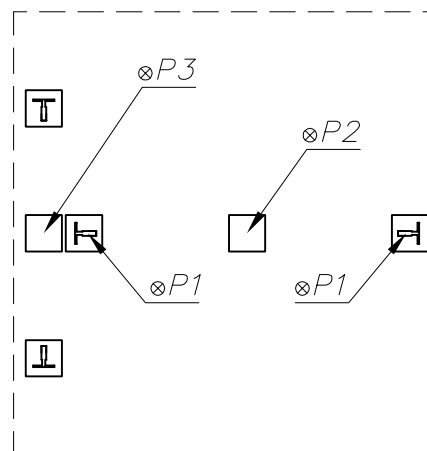
3

4

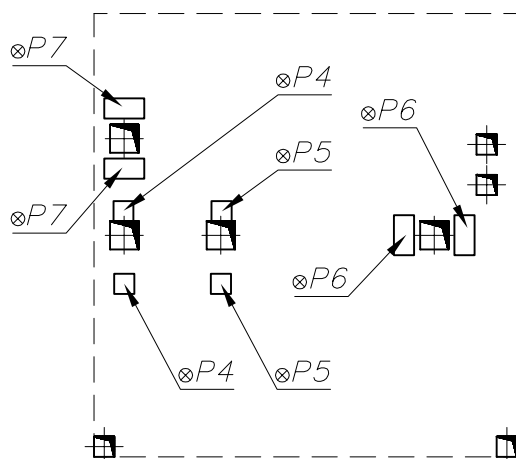
Силы действующие
на направляющие



Силы действующие
на дно приемка



Силы действующие
на дно машинного помещения



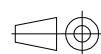
$P1 = 14.1\text{kN};$
 $P2 = 56.4\text{kN};$
 $P3 = 43.8\text{kN};$
 $P4 = 5\text{kN};$
 $P5 = 8.75\text{kN};$
 $P6 = 15.1\text{kN};$
 $P7 = 7.6\text{kN};$
 $F1' = F1'' = 550\text{N};$
 $F2 = 1250\text{N};$
 $F3' = F3'' = 50\text{N};$
 $F4 = 280\text{N}.$

V [m/s]	1,00
N [kW]	7,3
I [A]	17,4

N – мощность электродвигателя
 I – номинальный ток электродвигателя

Масштаб
%

Масса



Вид документа
Чертеж монтажный

Статус документа
подготовлен

IZAMET 1991

Разработал
Петров

Лифт электрический
630 кг

C-4

Изм.

Дата

Лист
3/3

A4