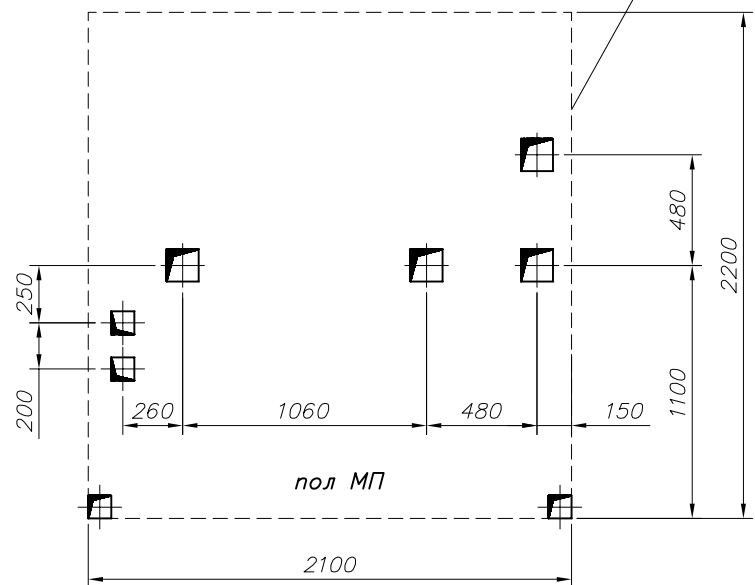


Отверстие 140x140

Отверстие 100x100

дата — .....  
подпись — .....

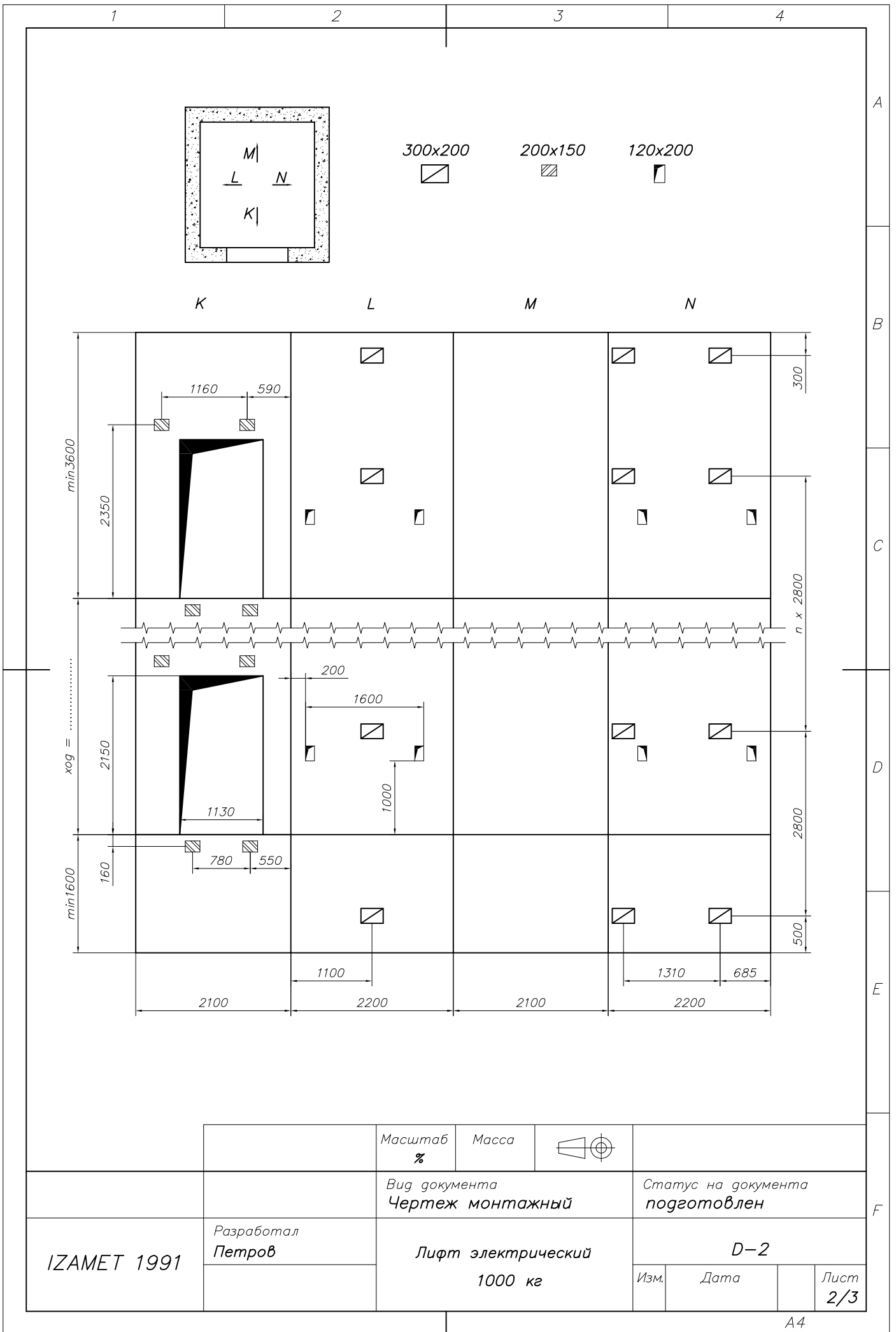
контур шахты



прямок — min 1600 мм  
ход — ..... мм  
потолок — min 3600 мм  
кронштейны через — 2800 мм  
остановки — .....  
машинное помещение — ВМП

Проверить и подтвердить размеры шахты (ход, глубину, прямка, высоту перекрытия, отверстия для дверей) и вернуть по факсу в "ИЗАМЕТ" ООД после получения чертежа.

		Масштаб %	Масса		
		Вид документа Чертеж монтажный		Статус документа подготовлен	
ИЗАМЕТ 1991	Разработал Петров	Лифт электрический 1000 кг		D-2	
				Изм.	Дата



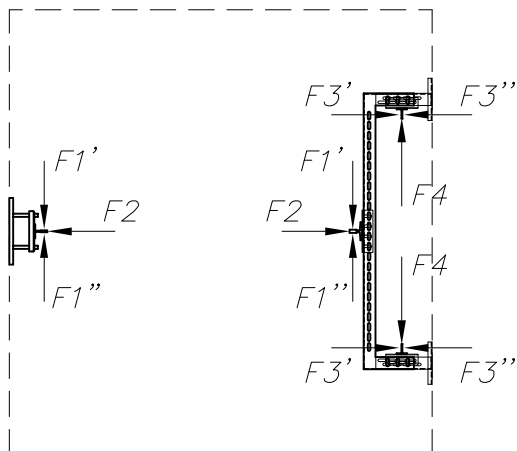
1

2

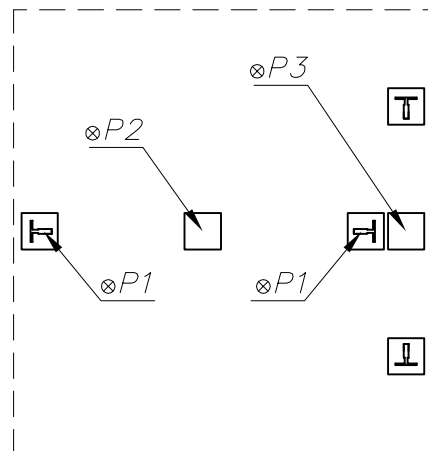
3

4

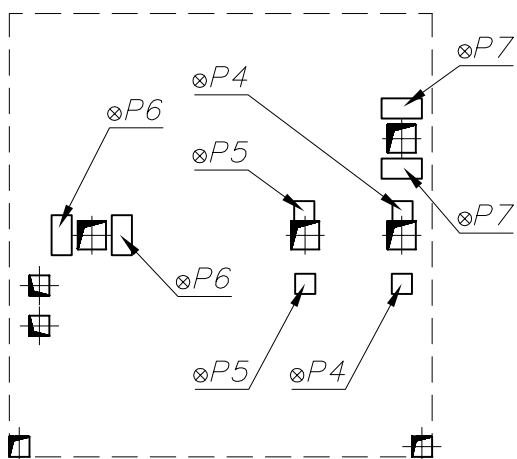
Силы действующие  
на направляющие



Силы действующие  
на дно приемка



Силы действующие  
на дно машинного помещения



$P1 = 20.2kN;$   
 $P2 = 80.8kN;$   
 $P3 = 60.8kN;$   
 $P4 = 5kN;$   
 $P5 = 8.75kN;$   
 $P6 = 15.1kN;$   
 $P7 = 7.6kN;$   
 $F1' = F1'' = 570N;$   
 $F2 = 1550N;$   
 $F3' = F3'' = 52N;$   
 $F4 = 320N.$

$V [m/s]$	1,00
$N [kW]$	11
$I [A]$	27,5

$N$  – мощность электродвигателя  
 $I$  – номинальный ток электродвигателя

		Масштаб %	Масса		
		Вид документа Чертеж монтажный		Статус документа подготовлен	
IZAMET 1991	Разработал Петров	Лифт электрический 1000 кг		D-2	
				Изм.	Дата