

Отверстие 140x140

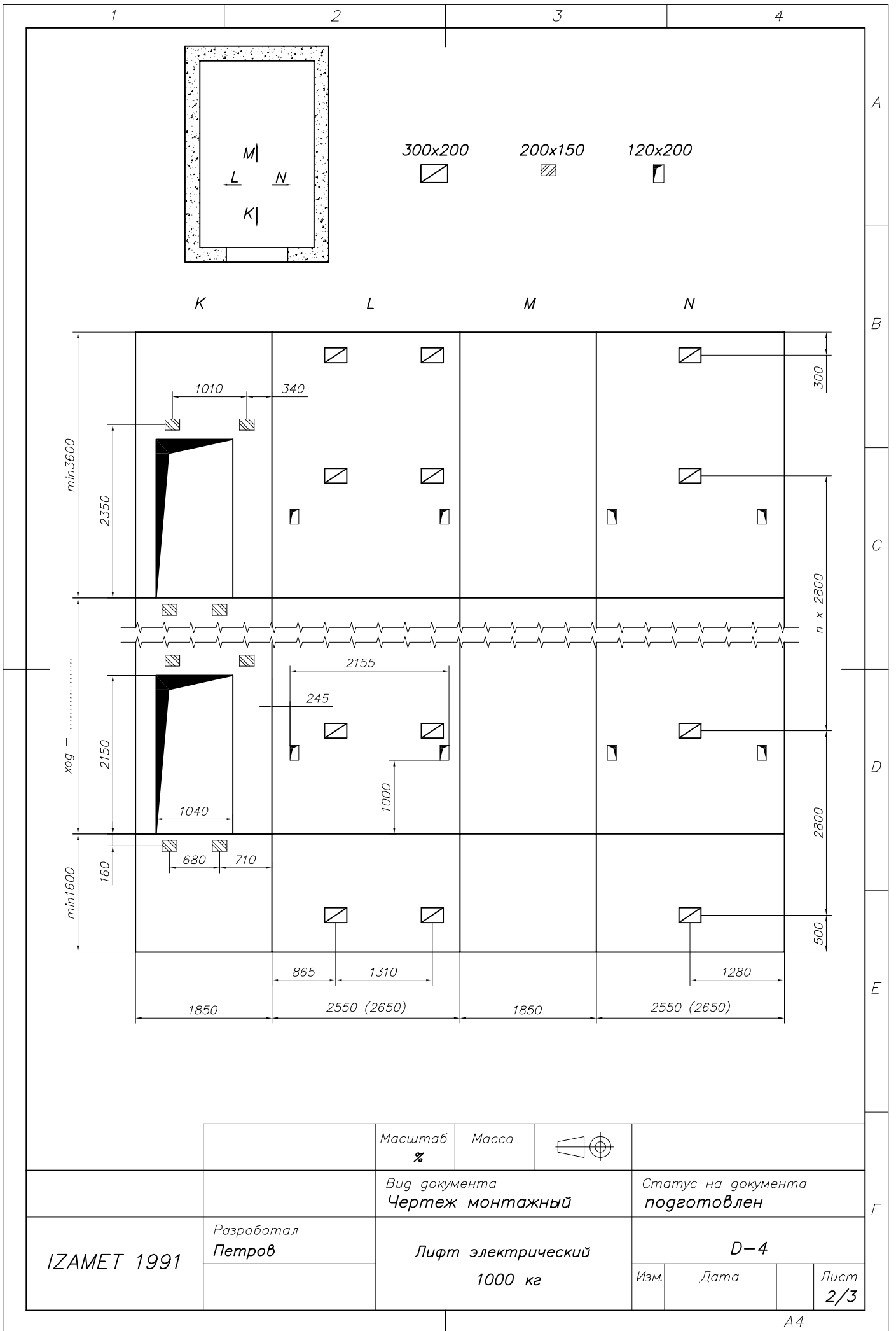
Отверстие 100x100

дата -
подпись -

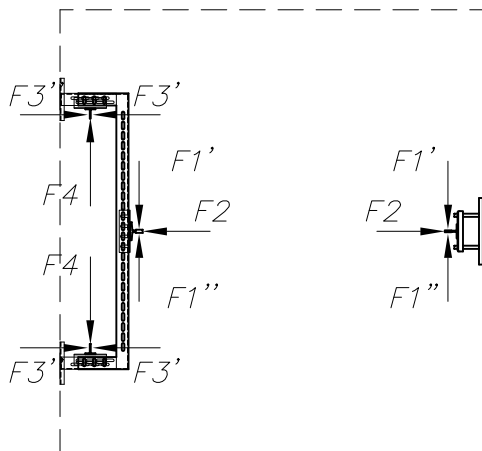
прямок - min 1600 мм
ход - мм
потолок - min 3600 мм
кронштейны через - 2800 мм
остановки -
машинное помещение - ВМП

Проверить и подтвердить размеры шахты (ход, глубину
пряжка, высоту перекрытия, отверстия для дверей) и вернуть
по факсу в "ИЗАМЕТ" ООД после получения чертежа.

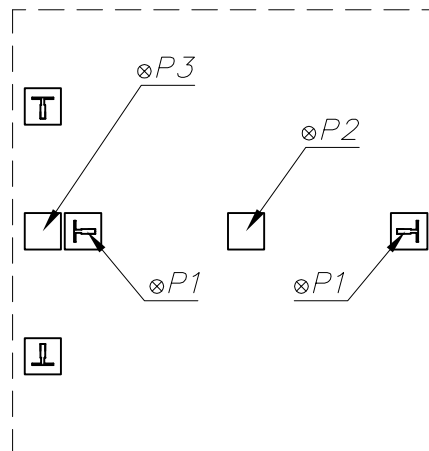
		Масштаб %	Масса		
		Вид документа Чертеж монтажный		Статус документа подготовлен	
ИЗАМЕТ 1991	Разработал Петров	Лифт электрический 1000 кг		D-4	
				Изм.	Дата



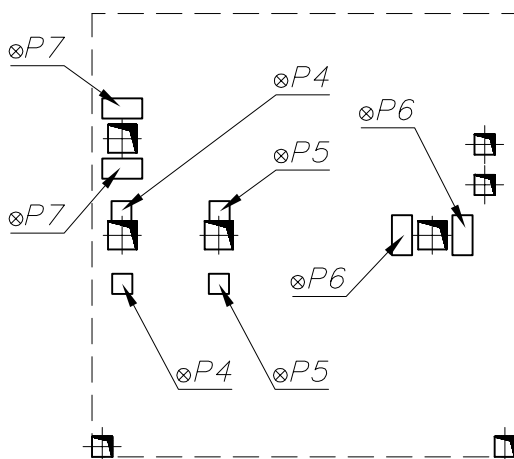
Силы действующие на направляющие



Силы действующие на дно приемка



Силы действующие на дно машинного помещения



- $P1 = 20.2kN;$
- $P2 = 80.8kN;$
- $P3 = 60.8kN;$
- $P4 = 5kN;$
- $P5 = 8.75kN;$
- $P6 = 15.1kN;$
- $P7 = 7.6kN;$
- $F1' = F1'' = 570N;$
- $F2 = 1550N;$
- $F3' = F3'' = 52N;$
- $F4 = 320N.$

$V [m/s]$	1,00
$N [kW]$	11
$I [A]$	27,5

N – мощность электродвигателя
 I – номинальный ток электродвигателя

		Масштаб %	Масса		
		Вид документа Чертеж монтажный		Статус документа подготовлен	
IZAMET 1991	Разработал Петров	Лифт электрический 1000 кг		D-4	
				Изм.	Дата