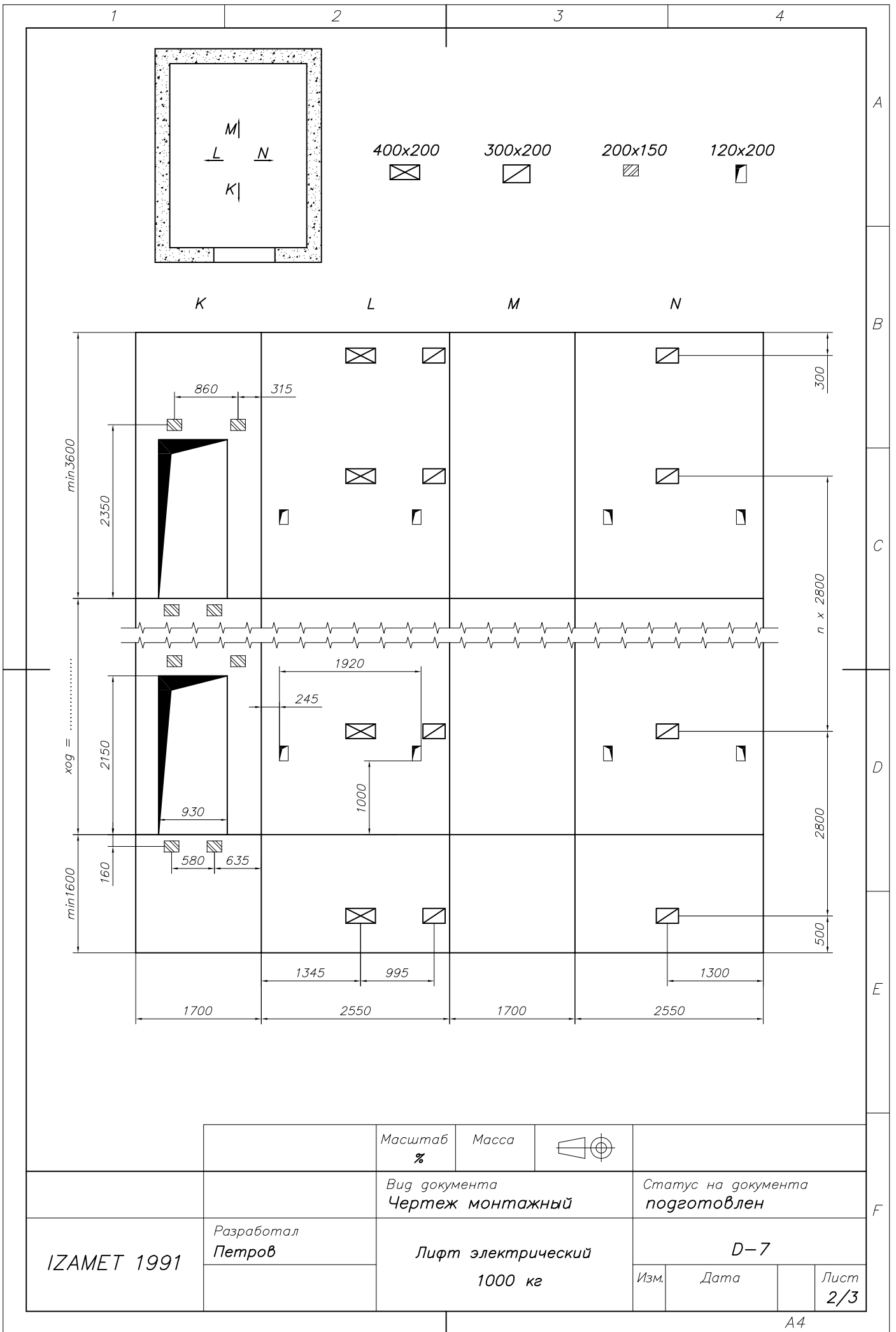


прямоугольник — min 1600 мм  
 ход — ..... мм  
 потолок — min 3600 мм  
 кронштейны через — 2800 мм  
 остановки — .....  
 машинное помещение — ВМП

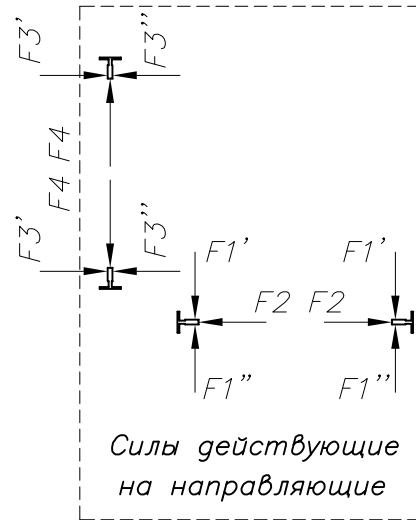
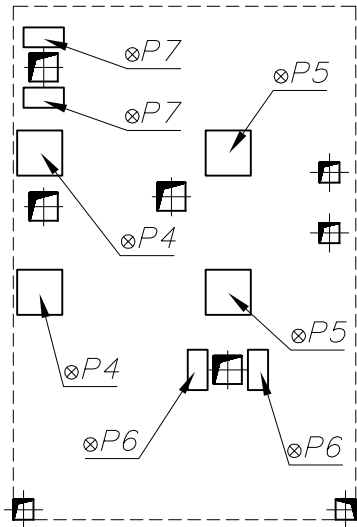
Проверить и подтвердить размеры шахты (ход, глубину, высоту, высоту перекрытия, отверстия для дверей) и вернуть по факсу в "ИЗАМЕТ" ООД после получения чертежа.

|             |                      |                                   |       |                                 |      |
|-------------|----------------------|-----------------------------------|-------|---------------------------------|------|
|             |                      | Масштаб<br>%                      | Масса |                                 |      |
|             |                      | Вид документа<br>Чертеж монтажный |       | Статус документа<br>подготовлен |      |
| ИЗАМЕТ 1991 | Разработал<br>Петров | Лифт электрический<br>1000 кг     |       | D-7                             |      |
|             |                      |                                   |       | Изм.                            | Дата |

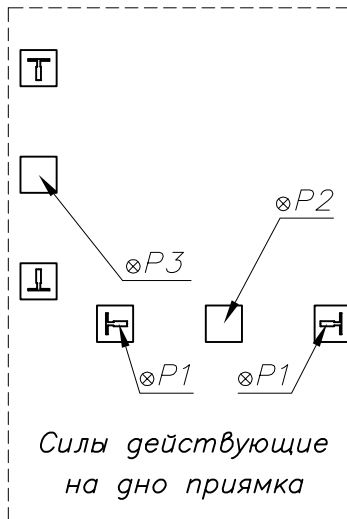


|             |                             |  |       |   |  |
|-------------|-----------------------------|--|-------|---|--|
|             |                             | Масштаб<br>%                             | Масса |   |  |
|             |                             | Вид документа<br><b>Чертеж монтажный</b> |       | Статус на документа<br><b>подготовлен</b> |  |
| ИЗАМЕТ 1991 | Разработал<br><b>Петров</b> | Лифт электрический<br>1000 кг            |       | D-7                                       |  |
|             |                             |  |       |   |  |

Силы действующие  
на дно машинного помещения



Силы действующие  
на направляющие



Силы действующие  
на дно прямка

- $P1 = 20.2kN;$
- $P2 = 80.8kN;$
- $P3 = 60.8kN;$
- $P4 = 5.6kN;$
- $P5 = 9.2kN;$
- $P6 = 15.3kN;$
- $P7 = 7.9kN;$
- $F1' = F1'' = 870N;$
- $F2 = 1850N;$
- $F3' = F3'' = 52N;$
- $F4 = 320N.$

|           |      |
|-----------|------|
| $V [m/s]$ | 1,00 |
| $N [kW]$  | 11   |
| $I [A]$   | 27,5 |

$N$  – мощность электродвигателя  
 $I$  – номинальный ток электродвигателя

|             |                      |                                   |       |                                 |      |
|-------------|----------------------|-----------------------------------|-------|---------------------------------|------|
|             |                      | Масштаб<br>%                      | Масса |                                 |      |
|             |                      | Вид документа<br>Чертеж монтажный |       | Статус документа<br>подготовлен |      |
| IZAMET 1991 | Разработал<br>Петров | Лифт электрический<br>1000 кг     |       | D-7                             |      |
|             |                      |                                   |       | Изм.                            | Дата |