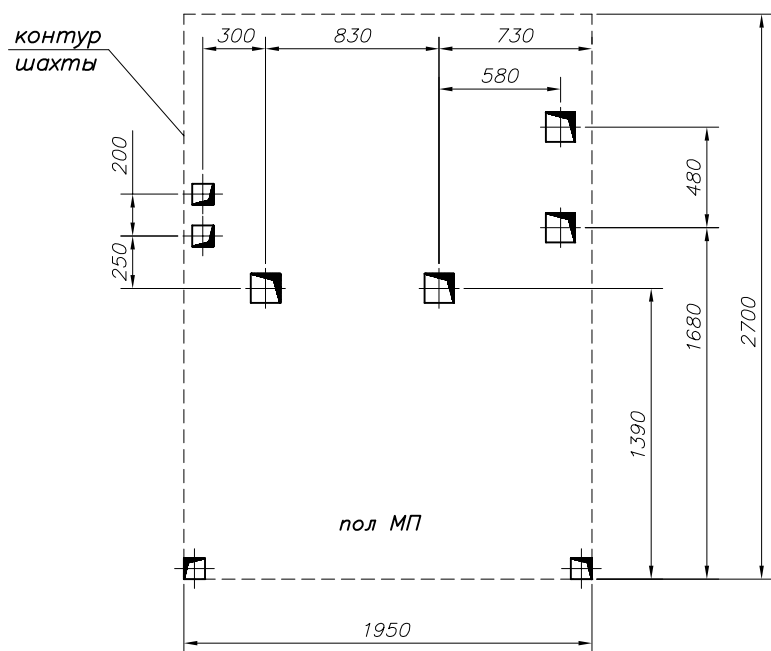


Отверстие 140x140

Отверстие 100x100

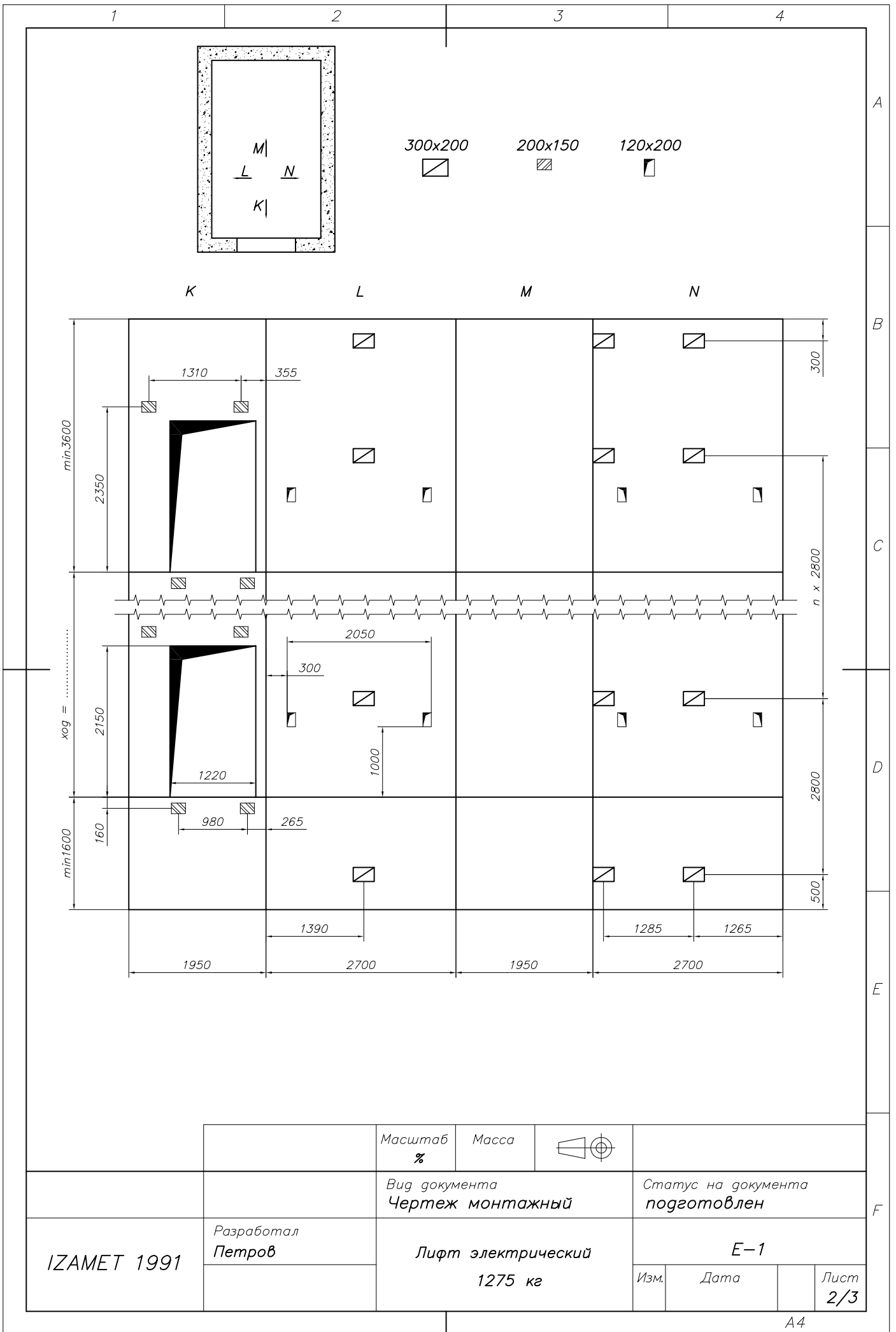
дата - .....  
подпись - .....



прямок - min 1600 мм  
ход - ..... мм  
потолок - min 3600 мм  
кронштейны через - 2800 мм  
остановки - .....  
машинное помещение - ВМП

Проверить и подтвердить размеры шахты ( ход, глубину  
пряжка, высоту перекрытия, отверстия для дверей) и вернуть  
по факсу в "ИЗАМЕТ" ООД после получения чертежа.

		Масштаб %	Масса		
		Вид документа Чертеж монтажный		Статус документа подготовлен	
ИЗАМЕТ 1991	Разработал Петров	Лифт электрический 1275 кг		E-1	
				Изм.	Дата



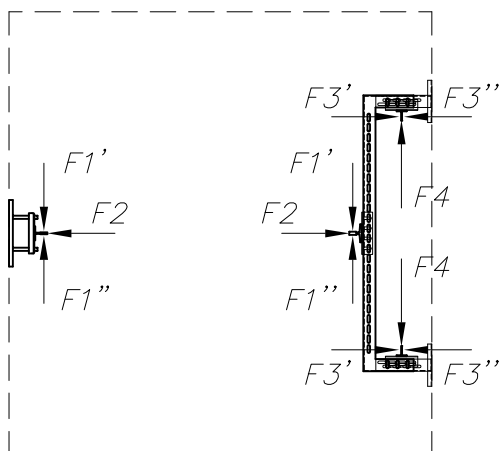
1

2

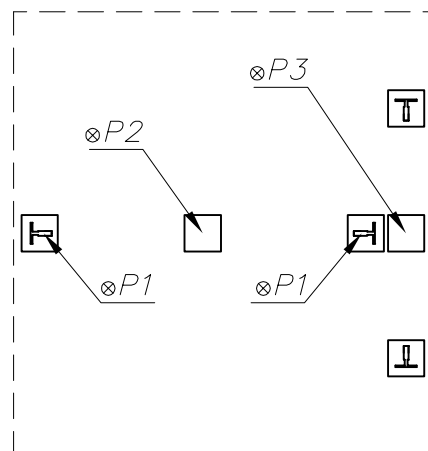
3

4

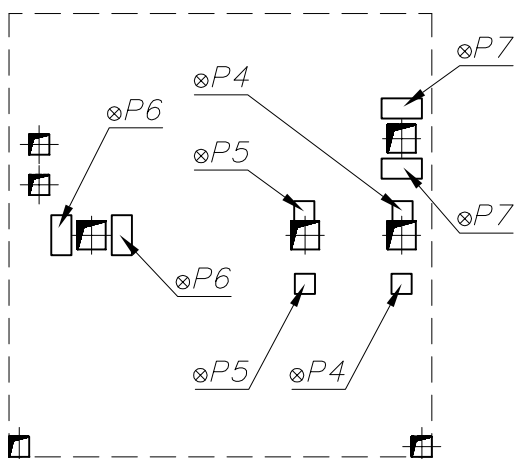
Силы действующие  
на направляющие



Силы действующие  
на дно прямка



Силы действующие  
на дно машинного помещения



$P1 = 22.4\text{kN};$   
 $P2 = 89.5\text{kN};$   
 $P3 = 64.5\text{kN};$   
 $P4 = 5.7\text{kN};$   
 $P5 = 10.5\text{kN};$   
 $P6 = 18.7\text{kN};$   
 $P7 = 9.1\text{kN};$   
 $F1' = F1'' = 1650\text{N};$   
 $F2 = 1480\text{N};$   
 $F3' = F3'' = 60\text{N};$   
 $F4 = 190\text{N}.$

$V [m/s]$	1,00
$N [kW]$	13,5
$I [A]$	33,6

$N$  – мощность электродвигателя  
 $I$  – номинальный ток электродвигателя

		Масштаб %	Масса		
		Вид документа Чертеж монтажный		Статус документа подготовлен	
IZAMET 1991	Разработал Петров	Лифт электрический 1275 кг		E-1	
				Изм.	Дата