

Пасс.	кг	A мм	B мм	C мм	D мм	E мм
4	320	1300	1400	1000	720	700
4	320	1400	1500	1080	820	700
5	400	1400	1600	1100	920	700
5	400	1500	1500	1200	820	800
5	400	1500	1600	1200	920	800
6	450	1600	1600	1300	920	900
7	525	1500	1800	1200	1120	800
8	630	1600	1900	1300	1220	900
9	675	1700	1900	1400	1220	900
10	800	1800	2000	1500	1300	1000

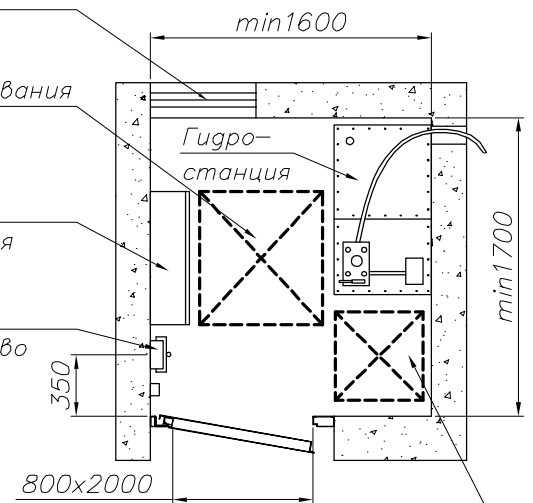
Машинное помещение

Вентиляционные
отверстия

Зона обслуживания
760x700

Панель
управления

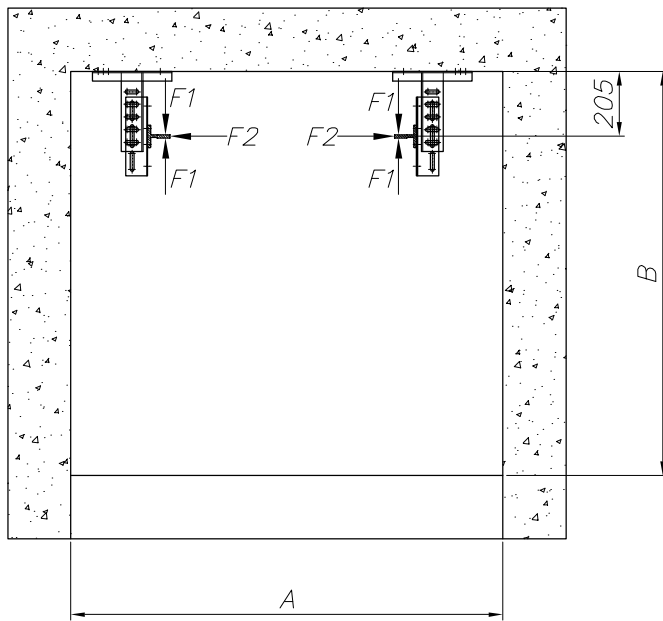
Вводное
устройство



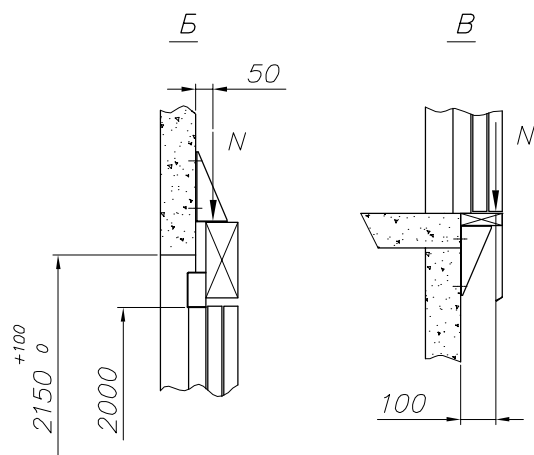
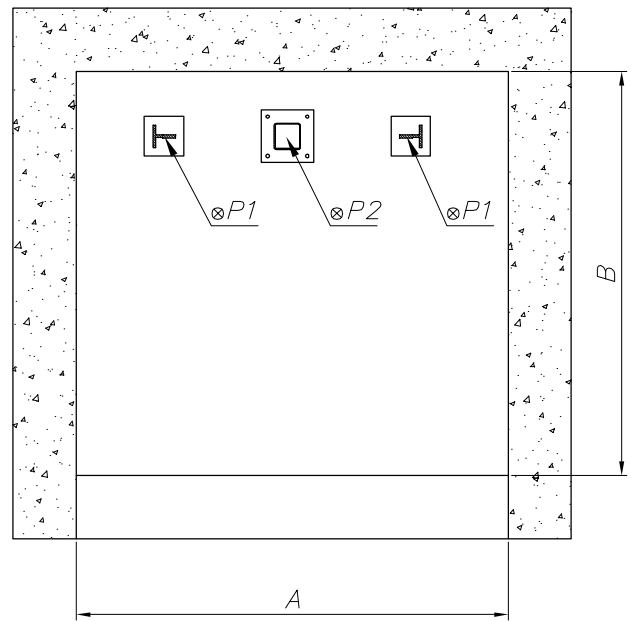
Зона обслуживания
500x600

		Лист 1/2	ЛИФТ ГИДРАВЛИЧЕСКИЙ	задняя несущая стена
Разр.	L.Petrov		ИЗАМЕТ 1991	V=0.15-0.63 м/сек

силы, действующие на направляющие



силы, действующие на дно прямка



Пасс.	ка	F1 N	F2 N	P1 кN	P2 кN	N N
4	320	2900	500	14	27	1000
4	320	3000	550	14	27	1000
5	400	3800	720	15	29.5	1000
5	400	3500	720	15	29.5	1000
5	400	3800	720	15	29.5	1000
6	450	4050	900	16	31.4	1000
7	525	5300	950	16	31.4	1000
8	630	6500	1250	21.6	41.3	1000
9	675	6750	1400	22	42.6	1000
10	800	9000	1800	29	54	1000

- Отклонение ширины и глубины шахты от номинальных размеров должно быть в диапазоне от -20 мм до $+30$ мм.
- Разница в диагоналях шахты должна быть не более 30 мм.
- Отклонение оси шахты от вертикали должно быть не более 40 мм.
- Отклонение от симметричности осей отверстий дверей шахты от вертикали должно быть не более 20 мм.
- При бетонной шахте нет необходимости в закладных частях. Крепление направляющих и дверей шахты осуществляется анкерными дюбелями (толщина стены должна быть не менее 150 мм).
- Машинное помещение должно быть непосредственно возле шахты лифта, по возможности со стороны цилиндра (для уменьшения глины трубопровода). Допускается разположить машинное помещение на расстоянии от шахты не более 8 м. Минимальная высота в свету машинного помещения – 2 м.
- Не рекомендуется располагать шахту над пространством, которое доступно для людей.

ЗАМЕЧАНИЕ: На чертеже показано исполнение лифта с левыми телескопическими дверями и левой несущей стеной. Лифты с правыми телескопическими дверями и правой несущей стеной – зеркальное изображение.

		Лист 2/2	ЛИФТ ГИДРАВЛИЧЕСКИЙ	задняя несущая стена
Разр.	L.Petrov		ИЗАМЕТ 1991	$V=0.15-0.63$ м/сек