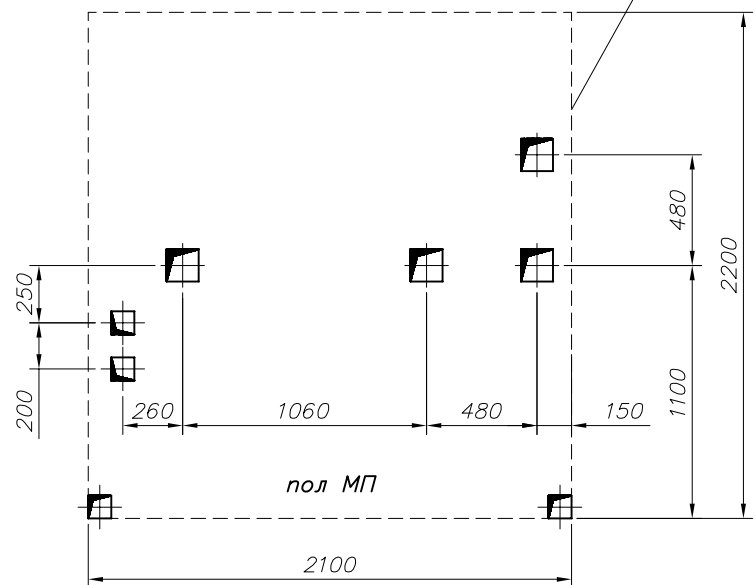


Отверстие 140x140

Отверстие 100x100

дата -
подпись -

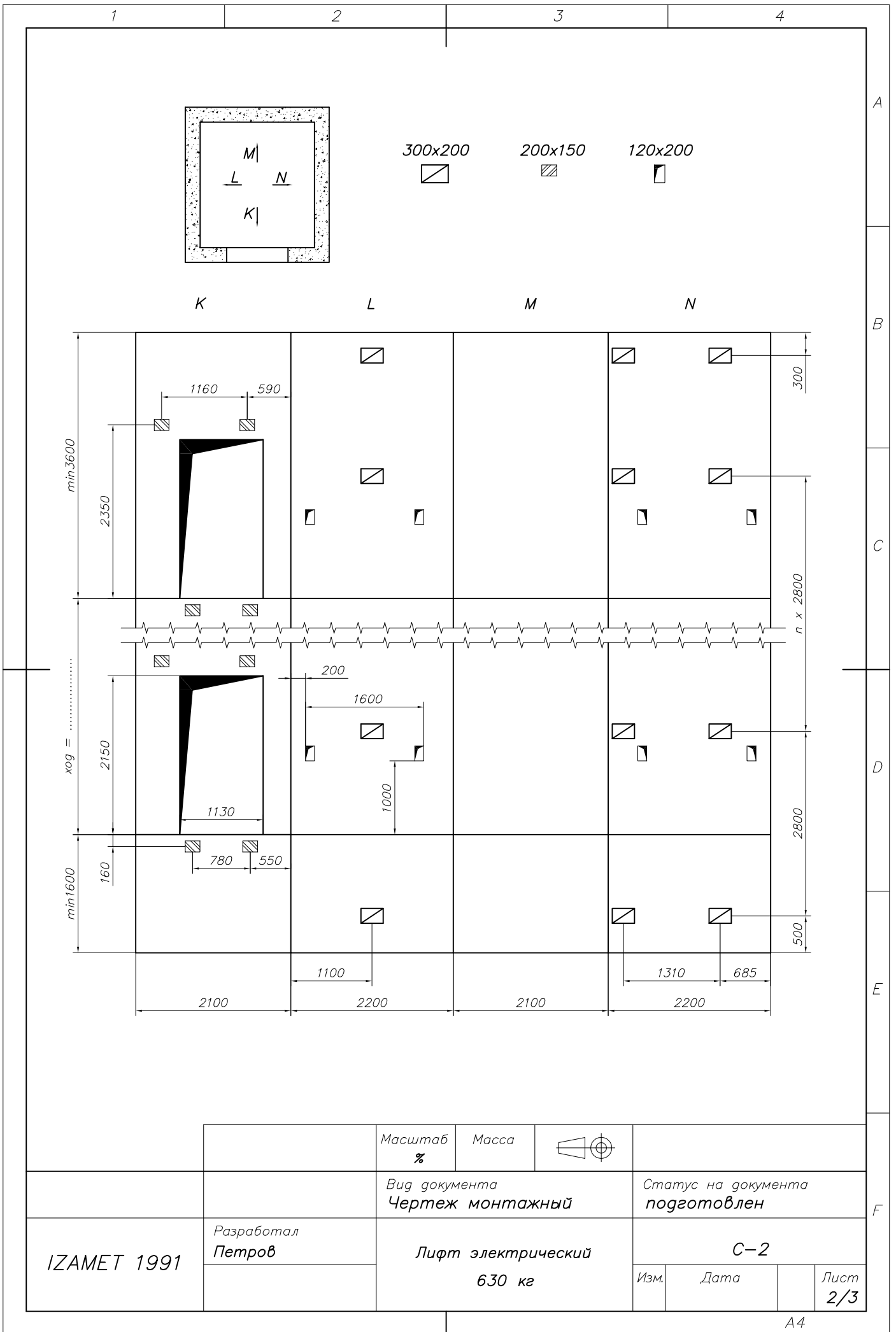
контур шахты



прямо́к — min 1600 мм
ход — мм
потолок — min 3600 мм
кронштейны через — 2800 мм
остановки —
машинное помещение — ВМП

Проверить и подтвердить размеры шахты (ход, глубину прямо́к, высоту перекрытия, отверстия для дверей) и вернуть по факсу в "ИЗАМЕТ" ООД после получения чертежа.

		Масштаб %	Масса		
		Вид документа Чертеж монтажный		Статус документа подготовлен	
ИЗАМЕТ 1991	Разработал Петров	Лифт электрический 630 кг		С-2	
				Изм.	Дата



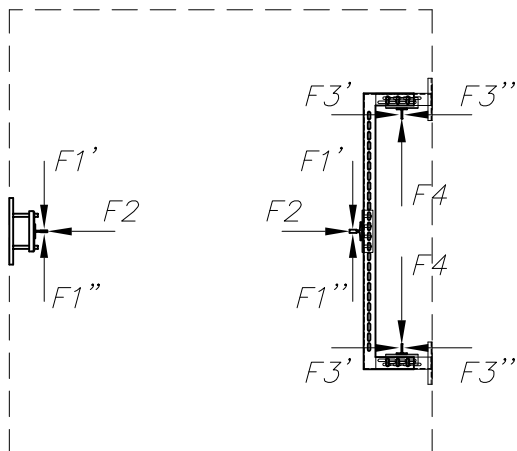
1

2

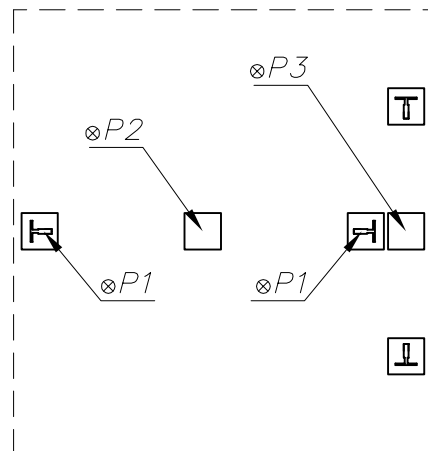
3

4

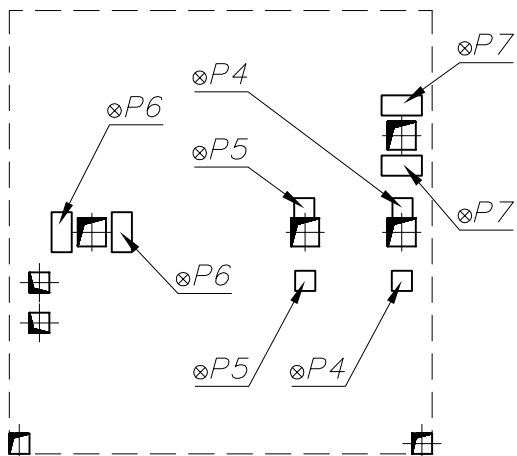
Силы действующие
на направляющие



Силы действующие
на дно приемка



Силы действующие
на дно машинного помещения



$P1 = 14.1\text{kN};$
 $P2 = 56.4\text{kN};$
 $P3 = 43.8\text{kN};$
 $P4 = 5\text{kN};$
 $P5 = 8.75\text{kN};$
 $P6 = 15.1\text{kN};$
 $P7 = 7.6\text{kN};$
 $F1' = F1'' = 550\text{N};$
 $F2 = 1250\text{N};$
 $F3' = F3'' = 50\text{N};$
 $F4 = 280\text{N}.$

$V \text{ [m/s]}$	1,00
$N \text{ [kW]}$	7,3
$I \text{ [A]}$	17,4

N – мощность электродвигателя
 I – номинальный ток электродвигателя

		Масштаб %	Масса		
		Вид документа Чертеж монтажный		Статус документа подготовлен	
IZAMET 1991	Разработал Петров	Лифт электрический 630 кг		С-2	
				Изм.	Дата