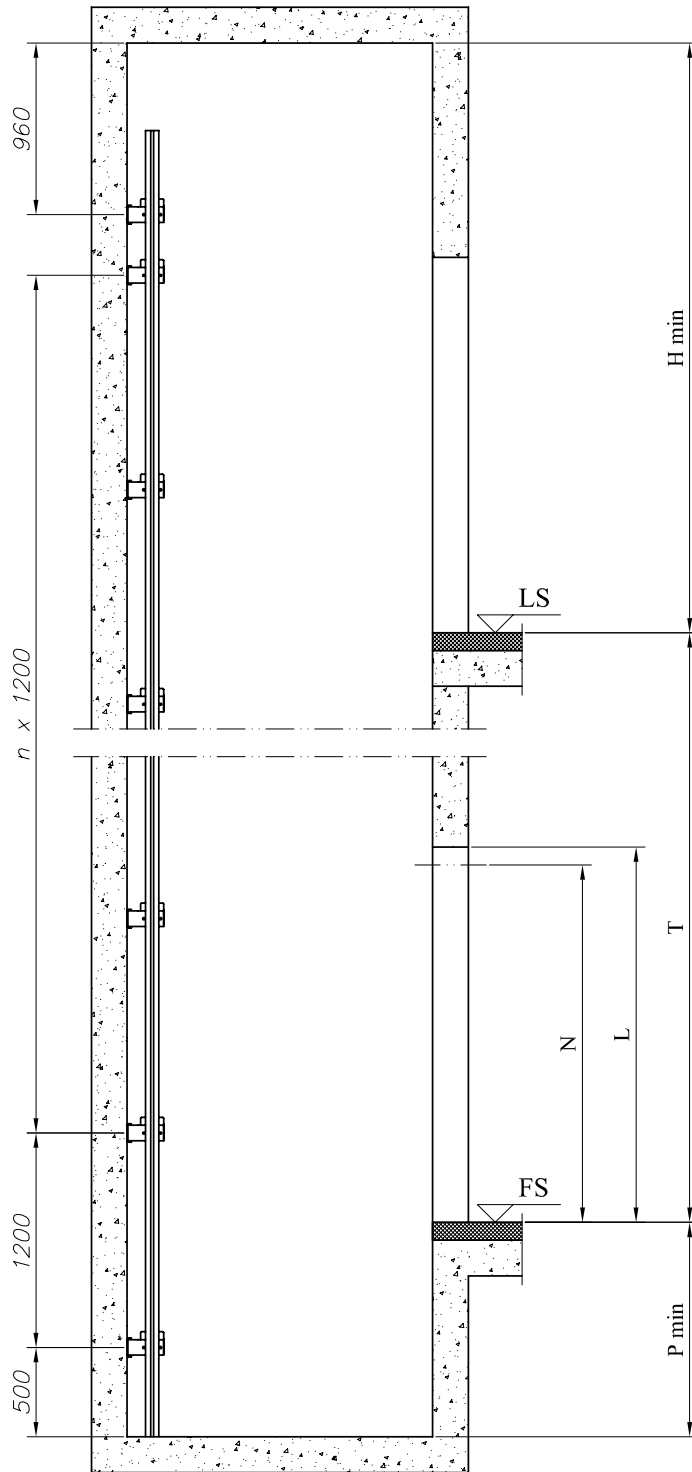


# GENESIS CP

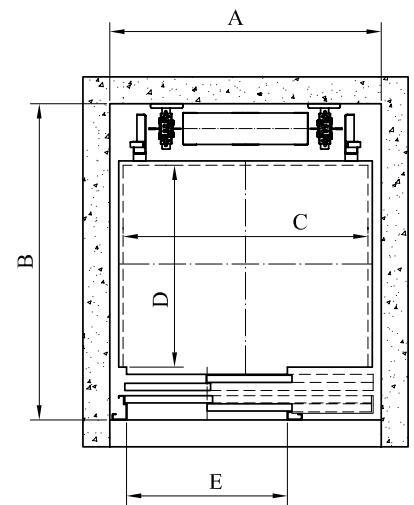


$v$ m/s	$P_{min}$ mm	$H_{min}$ mm	$N$ mm
1.00	700*	3150*	2000
	1200	3300	
1.60	900*	3300*	
	1300	3600	

\* with additional system which secures the safety spaces in pit and in headroom

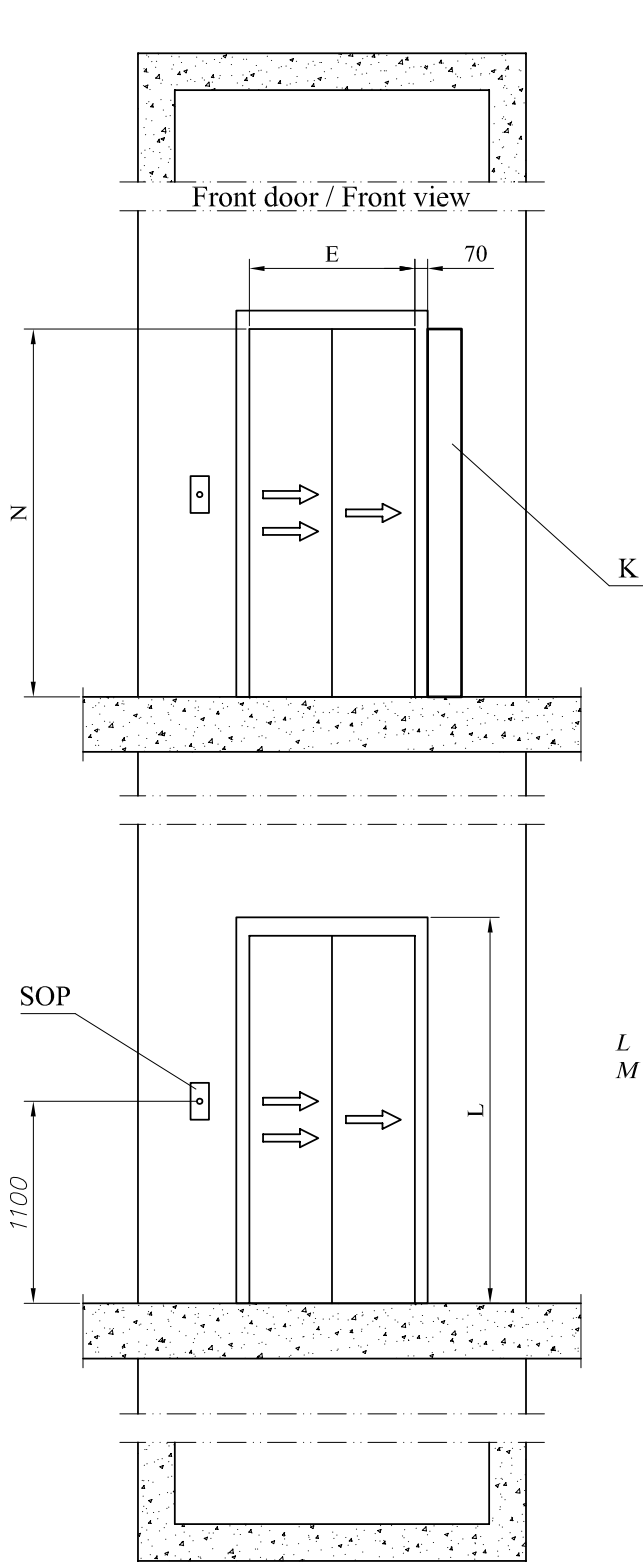
\* при наличии устройств, обеспечивающих пространств безопасности в приямок или в верхней части шахты

\* с устройства, осигуряващи безопасни пространства в шахтната яма или в горната част на шахтата



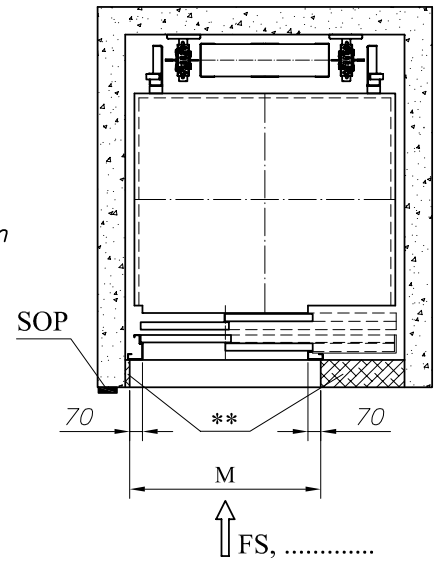
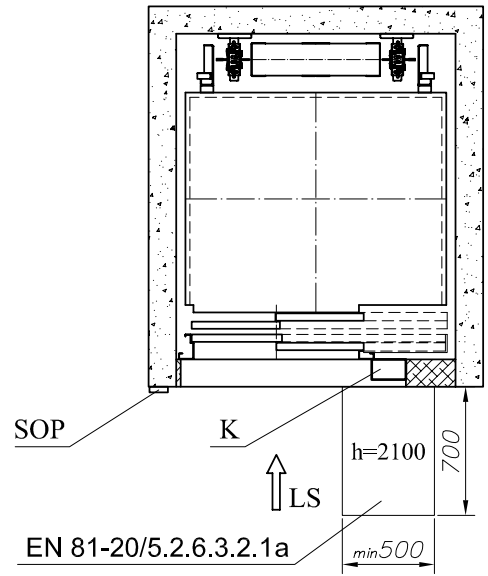
$v$  – speed/скорость/скорост  
 $P_{min}$  – pit/приямок/дно  
 $T$  – travel/ход/ход  
 $H_{min}$  – headroom/потолок/таван  
 $FS$  – first stop/первая остановка/първа спирка  
 $LS$  – last stop/последняя остановка/последна спирка  
 $K$  – controller/станция управления/табло управление  
 $SOP$  – shaft operating panel/этажная кнопочная панель/ етажна бутониера

$Q$ kg	$A$ mm	$B$ mm	$C$ mm	$D$ mm	$E$ mm
450	1400	1600	1250	960	800
450	1400	1640	1250	1000	800
600	1550	1700	1400	1060	900
600	1550	1740	1400	1100	900



$$L = N + 100 \text{ mm}$$

$$M = E + 2 \cdot 70 \text{ mm}$$



\*\* – the front shaft wall should be done after the installation of the doors  
 \*\* – передние стены шахты выстраиваются после монтажа дверей  
 \*\* – предните стени на шахтата се изграждат след монтажа на вратите

v m/s	Q kg	P Kw	I A	U V
1.00	400–600	3.2	7.6	380
1.60	400–600	6.8	15.2	380

K		
F	G	J
185	2000	110