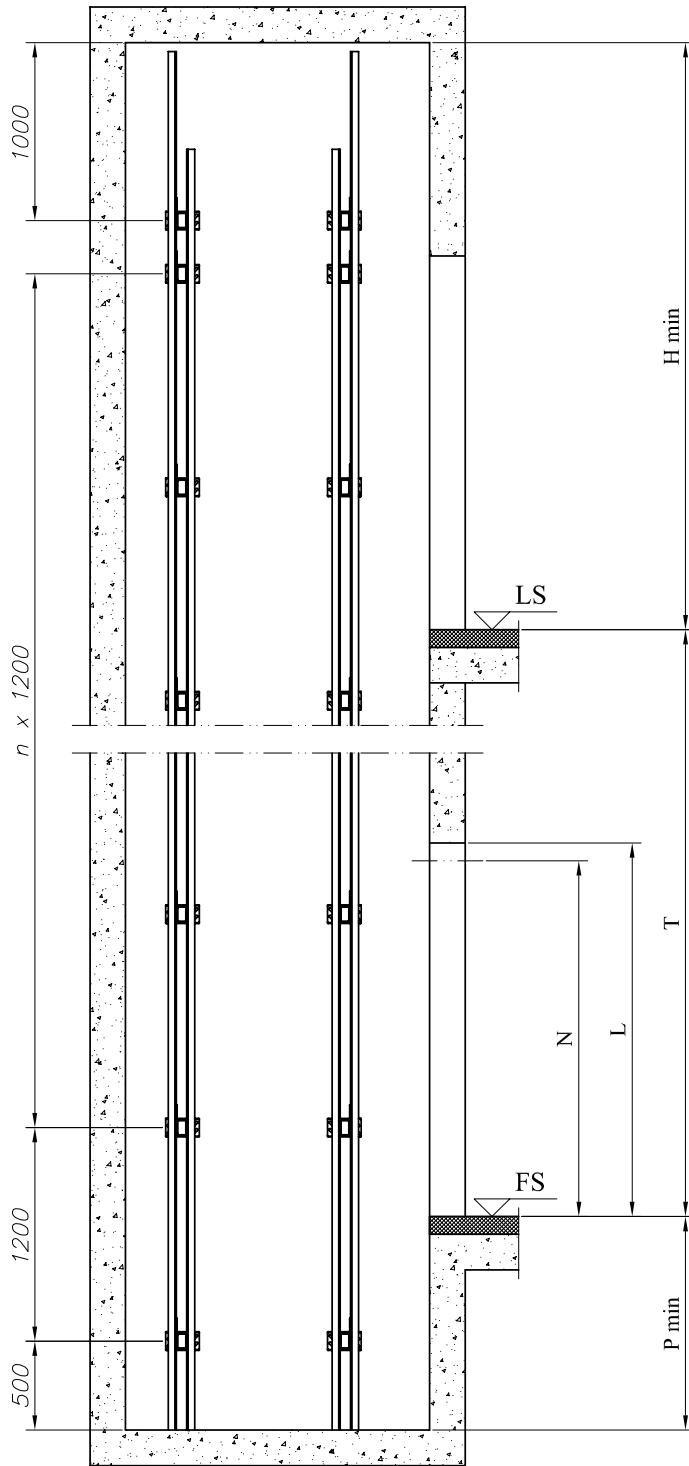


GENESIS RS 2

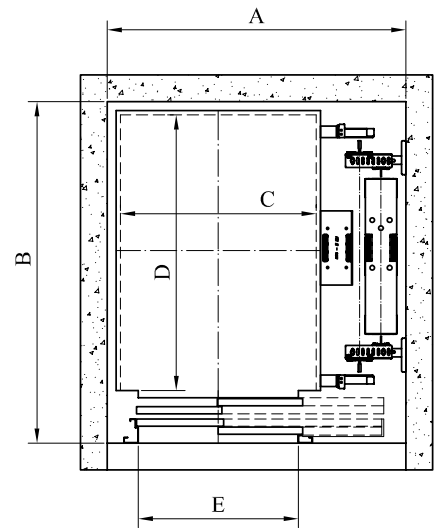


v m/s	P_{min} mm	H_{min} mm	N mm
1.00	700*	2700*	2000
	1200	3300	
1.60	900*	2750*	2000
	1300	3600	

* with additional system which secures the safety spaces in pit and in headroom

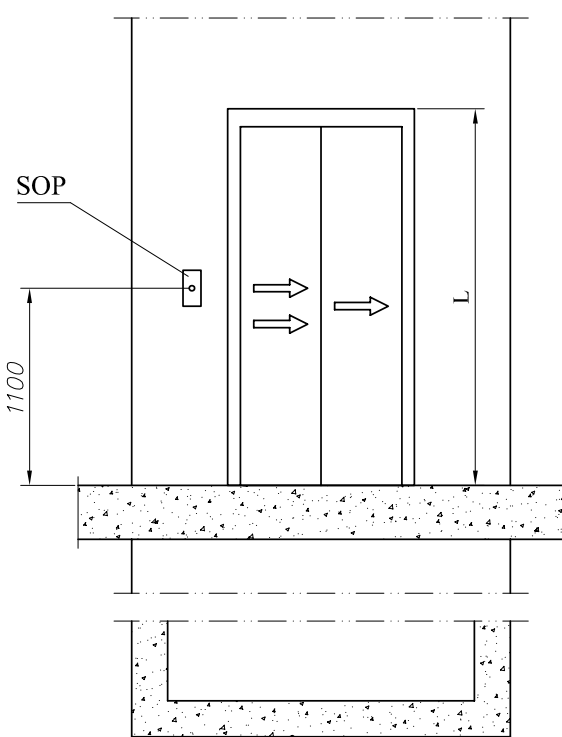
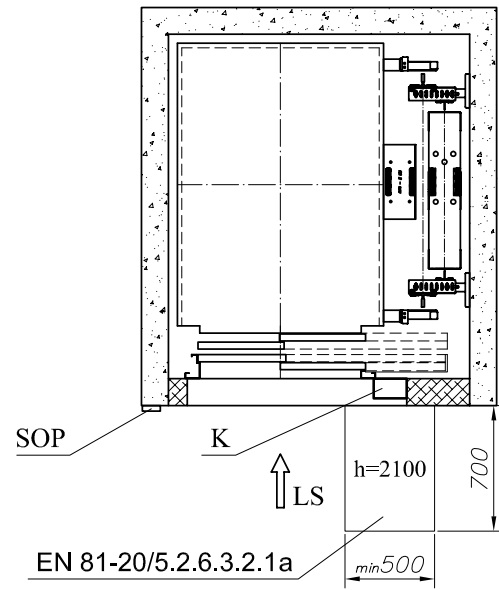
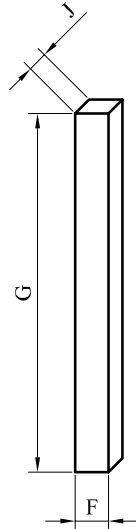
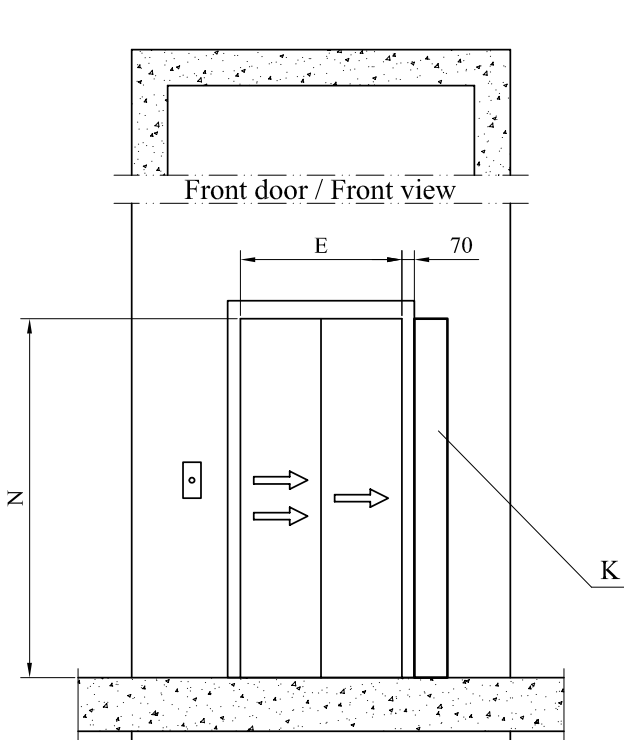
* при наличии устройств, обеспечивающих пространств безопасности в приемке или в верхней части шахты

* с устройства, осигуряващи безопасни пространства в шахтната яма или в горната част на шахтата



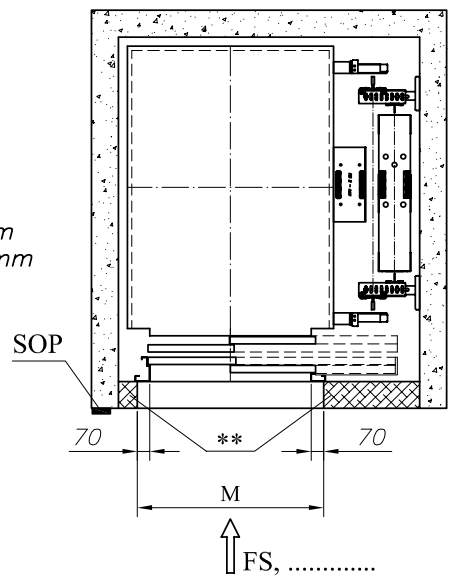
v – speed/скорост/скорост
 P_{min} – pit/прямок/дно
 T – travel/ход/ход
 H_{min} – headroom/потолок/таван
 FS – first stop/первая остановка/първа спирка
 LS – last stop/последняя остановка/последна спирка
 K – controller/станция управления/табло управление
 SOP – shaft operating panel/этажна кнопочная панель/ етажна бутониера

Q kg	A mm	B mm	C mm	D mm	E mm
630	1680	1850	1100	1480	900
750	1750	1900	1170	1530	1000
800	1750	2000	1170	1630	1000
1000	1700	2500	1100	2100	1000
1000	1850	2500	1100	2100	1100



$$L = N + 100 \text{ mm}$$

$$M = E + 2 \cdot 70 \text{ mm}$$



** – the front shaft wall should be done after the installation of the doors
 ** – передние стены шахты выстраиваются после монтажа дверей
 ** – предните стени на шахтата се изграждат след монтажа на вратите

v m/s	Q kg	P Kw	I A	U V
1.00	630–750	4.2	10	380
	800–1000	6.7	15.5	380
1.60	630–750	6.8	15.2	380
	800–1000	10.7	23.2	380

K			
H mm	F	G	J
H < 2999	450	2000	220
H > 3000	185	2000	110