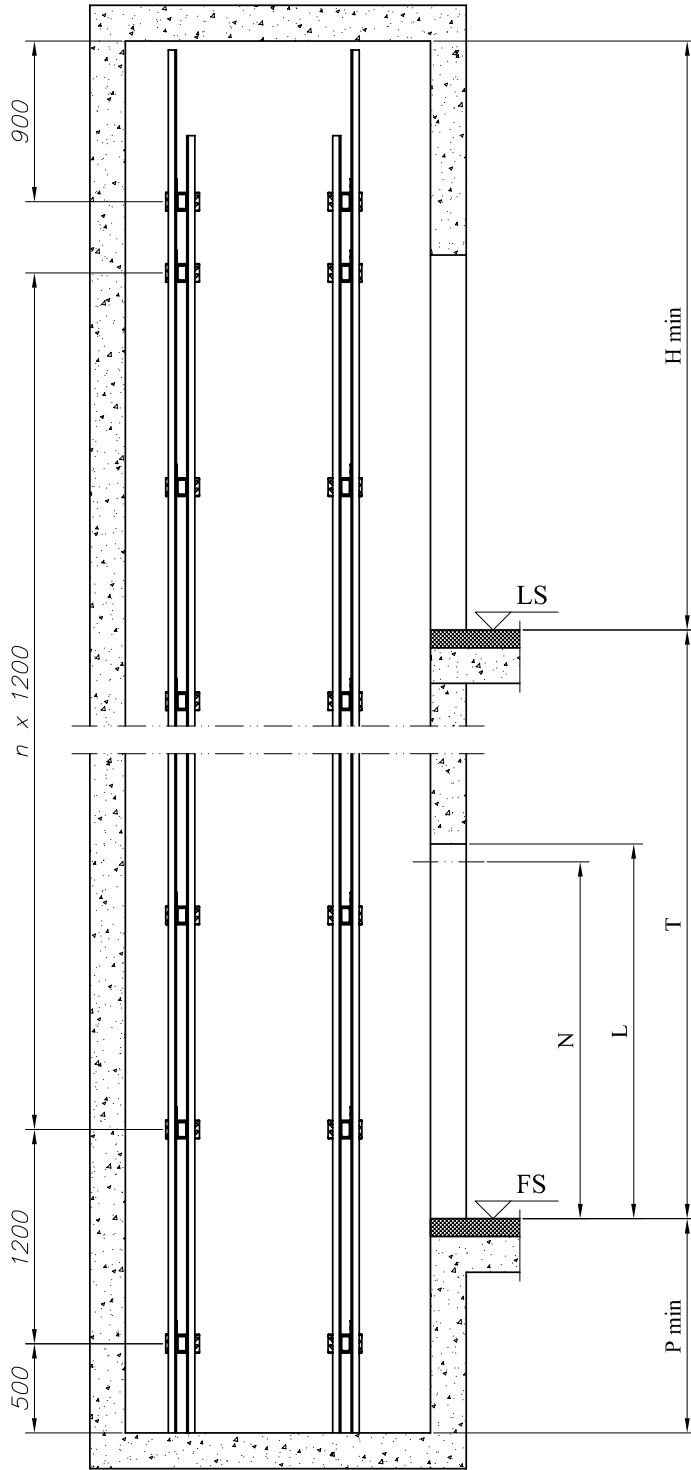


GENESIS RS

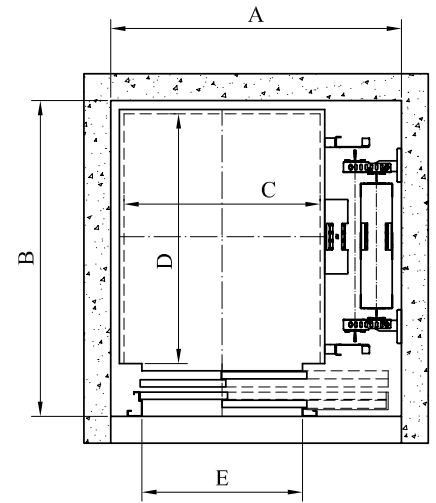


v m/s	P_{min} mm	H_{min} mm	N mm
1.00	700*	2600*	2000
	1200	3300	

* with additional system which secures the safety spaces in pit and in headroom

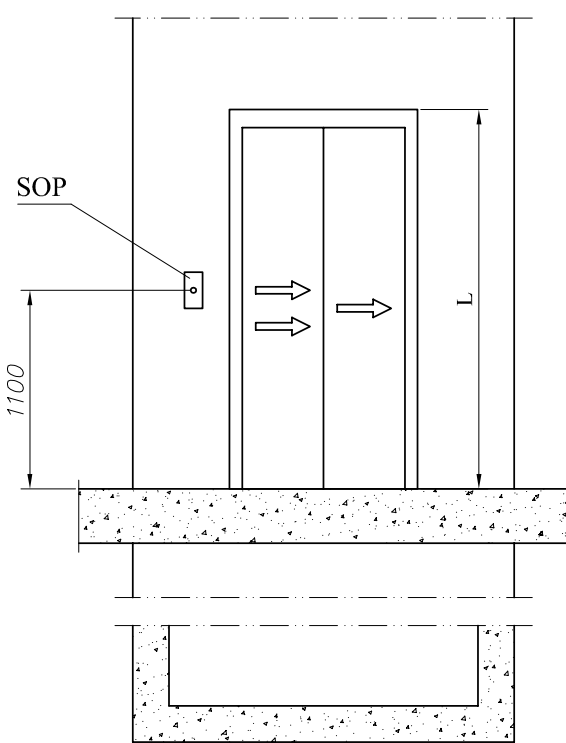
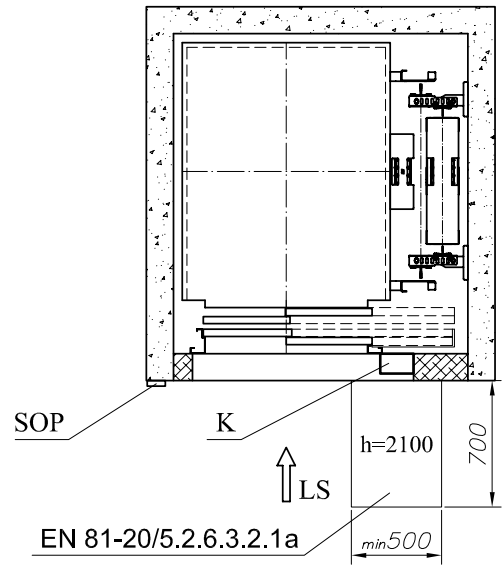
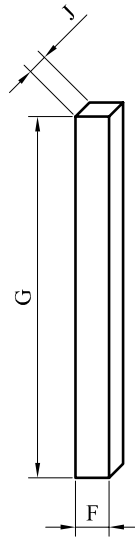
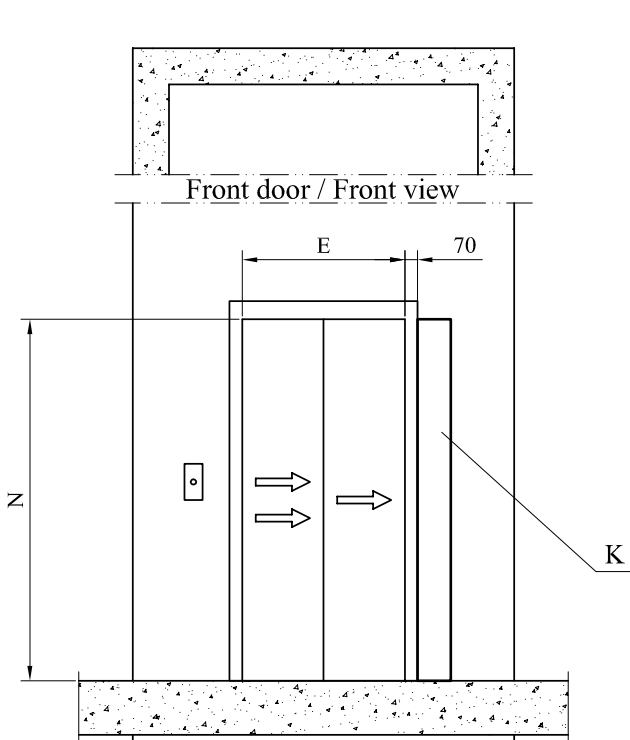
* при наличии устройств, обеспечивающих пространств безопасности в шахте или в верхней части шахты

* с устройства, осигуряващи безопасни пространства в шахтната яма или в горната част на шахтата



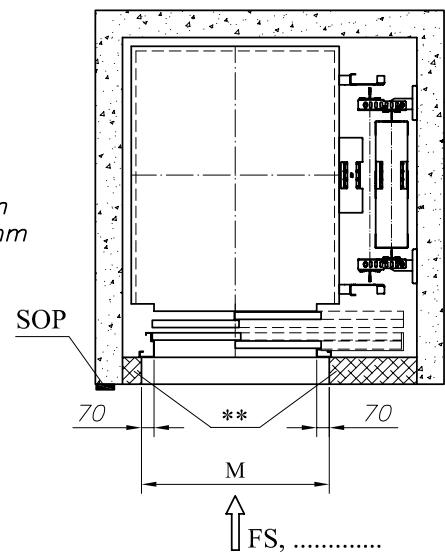
- v – speed/скорость/скорост
- P_{min} – pit/приямок/дъно
- T – travel/ход/ход
- H_{min} – headroom/потолок/таван
- FS – first stop/первая остановка/първа спирка
- LS – last stop/последняя остановка/последна спирка
- K – controller/станция управления/табло управление
- SOP – shaft operating panel/этажная кнопочная панель/ етажна бутониера

Q kg	A mm	B mm	C mm	D mm	E mm
400	1430	1630	900	1260	800
450	1530	1630	1000	1260	850
525	1550	1700	1020	1330	900
600	1630	1770	1100	1400	900



$$L = N + 100 \text{ mm}$$

$$M = E + 2 \cdot 70 \text{ mm}$$



** – the front shaft wall should be done after the installation of the doors
 ** – передние стены шахты выстраиваются после монтажа дверей
 ** – предните стени на шахтата се изграждат след монтажа на вратите

v m/s	Q kg	P Kw	I A	U V
1.00	400–600	3.2	7.6	380

K			
H mm	F	G	J
H < 2999	450	2000	220
H > 3000	185	2000	110